



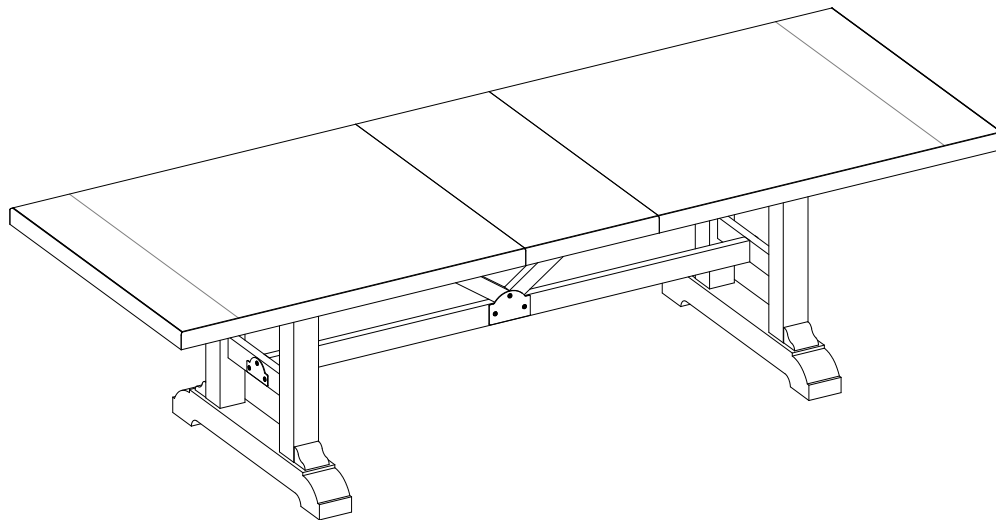
by  WHALEN®

ITM. / ART. 1900087  
MODEL / MODÈLE / MODELO: CSC9PD-6

# 9-Piece Dining Set

## Ensemble de salle à manger de 9 pièces

## Juego de comedor de 9 piezas



Customer Service: 1-877-494-2536 (English, French and Spanish)  
Pacific Standard Time: 8:30 a.m. - 4:30 p.m., Monday to Friday  
(In U.S. and Canada only)

Or visit our website [www.baysidefurnishings.com](http://www.baysidefurnishings.com)  
For customer service outside of North America,  
please e-mail your request to [parts@baysidefurnishings.com](mailto:parts@baysidefurnishings.com)

Service à la clientèle: 1-877-494-2536 (anglais, français et espagnol)  
Heure du Pacifique, entre 8 h 30 et 16 h 30, du lundi au vendredi  
(aux états-Unis et au Canada seulement)

Ou visitez notre site Web [www.baysidefurnishings.com](http://www.baysidefurnishings.com)  
Pour le service à la clientèle hors de l'Amérique du Nord, veuillez  
envoyer votre demande par courriel à [parts@baysidefurnishings.com](mailto:parts@baysidefurnishings.com)

Servicio al cliente: 1-877-494-2536 (Inglés, Francés y Español)  
Hora Estándar del Pacífico: 8:30 a.m. - 4:30 p.m., Lunes a Viernes  
(Solamente válido en E.U.A. y Canadá)

O visite nuestra página de Internet [www.baysidefurnishings.com](http://www.baysidefurnishings.com)  
Para el servicio al cliente fuera de América de Norte, por favor envíe su  
solicitud por correo electrónico a [parts@baysidefurnishings.com](mailto:parts@baysidefurnishings.com)

**IMPORTANT, RETAIN FOR FUTURE REFERENCE: READ CAREFULLY**  
**IMPORTANT : CONSERVER POUR RÉFÉRENCE FUTURE ET LIRE ATTENTIVEMENT**  
**IMPORTANTE: CONSERVE PARA FUTURA REFERENCIA. LEA CUIDADOSAMENTE.**

## GENERAL INFORMATION / INFORMATION GÉNÉRALE / INFORMACIÓN GENERAL

- The product is not recommended for outdoor use.
- Do not fully tighten all bolts until you finish assembling all parts. Once assembled, go back and fully tighten all bolts.
- Strongly recommend at least two adult people to assemble this unit.
  
- Le produit n'est pas recommandé pour un usage extérieur.
- Ne serrez pas les boulons complètement avant d'avoir assemblé toutes les pièces. Une fois toutes les pièces assemblées, serrez les boulons complètement.
- Il est fortement recommandé qu'au moins deux personnes fassent le montage.
  
- El producto no esta recomendado para uso en exteriores.
- No apretar todos los tornillos hasta que termine el montaje de todas las piezas. Una vez ensamblado, volver atrás y apriete completamente todos los tornillos.
- Se recomiendan 2 personas adultas para el ensamble de esta unidad.

### MAXIMUM RECOMMENDED WEIGHT LOADS POIDS MAXIMAL RECOMMANDÉ PESOS MÁXIMOS RECOMENDADOS

1. Maximum load weight on table is 181.4 kg / 400 lb
1. La charge maximale sur la table est 181,4 kg / 400 lb
1. Máxima carga recomendada en la mesa es de 181.4 kg /400 lb



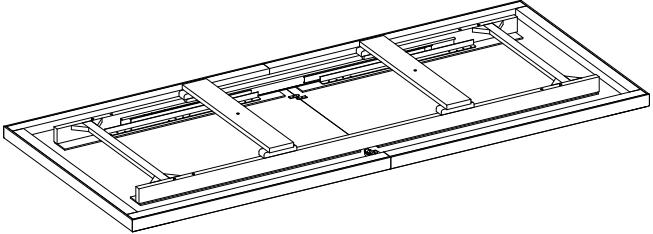
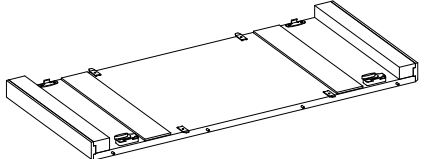
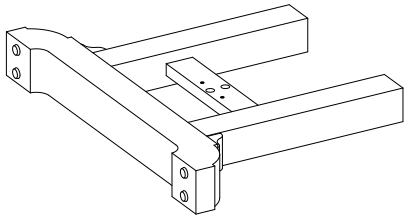
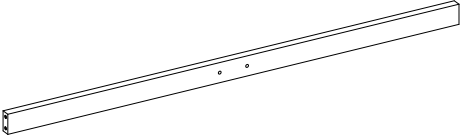
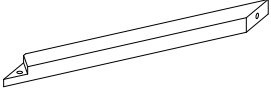
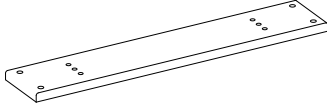
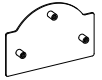

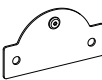
### **WARNING / AVERTISSEMENT / ADVERTENCIA**

**THIS UNIT IS INTENDED ONLY FOR USE WITHIN THE MAXIMUM WEIGHTS INDICATED. USE WITH LOADS HEAVIER THAN THE MAXIMUM WEIGHTS INDICATED MAY RESULT IN INSTABILITY, CAUSING POSSIBLE INJURY.**

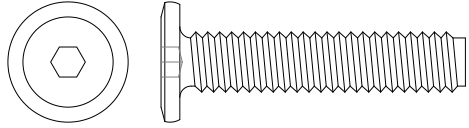
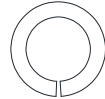
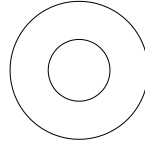
**CETTE UNITÉ DOIT ÊTRE UTILISÉE EN RESPECTANT LES CHARGES MAXIMALES INDIQUÉES. L'UTILISATION DE L'UNITÉ AVEC UNE CHARGE SUPÉRIEURE AUX POIDS MAXIMAUX INDIQUÉS PEUT CAUSER L'INSTABILITÉ, VOIRE MÊME DES BLESSURES.**

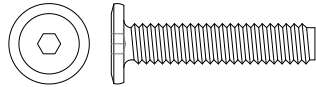
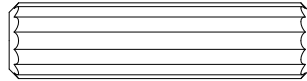


**ESTA UNIDAD DEBE UTILIZARSE CON LOS PESOS MÁXIMOS INDICADOS. SI SE EXCEDE EL PESO MÁXIMO, PODRÍA RESULTAR EN UNA INESTABILIDAD DE LA UNIDAD CAUSANDO POSIBLES LESIONES.**

## Parts List / Liste des pièces / Lista de piezas

A x 1	B x 1	C x 2
		
D x 1	E x 2	F x 2
		
G x 1	H x 1	I x 2
		

## Parts List / Liste des pièces / Lista de piezas

AA x 22+1 extra	BB x 22+1 extra	CC x 22+1 extra
		

DD x 7+1 extra	EE x 4+1 extra	FF x 1	GG x 1
			

Tools required: Hex wrench (included) and Phillips screwdriver (not included).

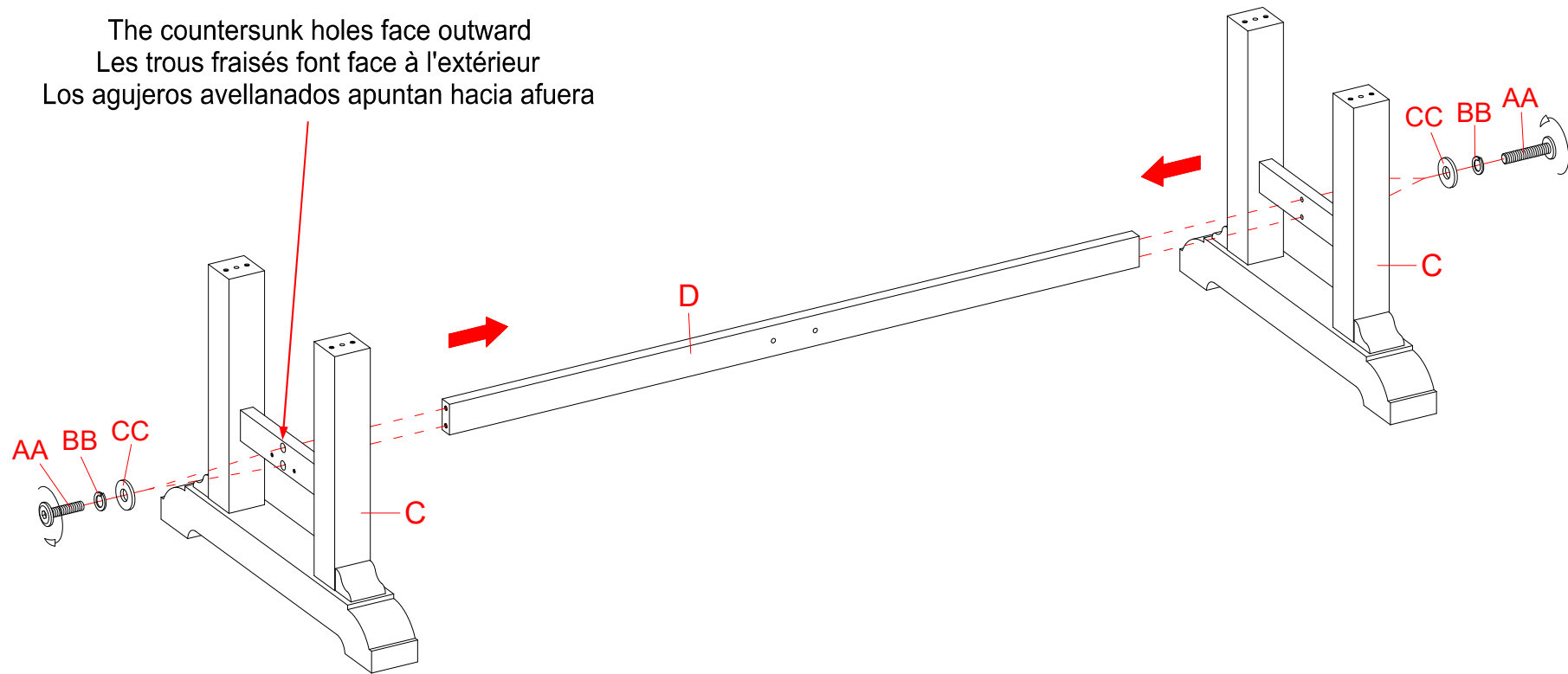
Outils requis : Clé hexagonale (fournies) et tournevis à pointe cruciforme (non fournie).

Herramienta requerida: Llave hexagonal (incluidas) y esarmador estrella (no incluida).

# Assembly Instructions / Instructions de montage / Instrucciones de ensamble

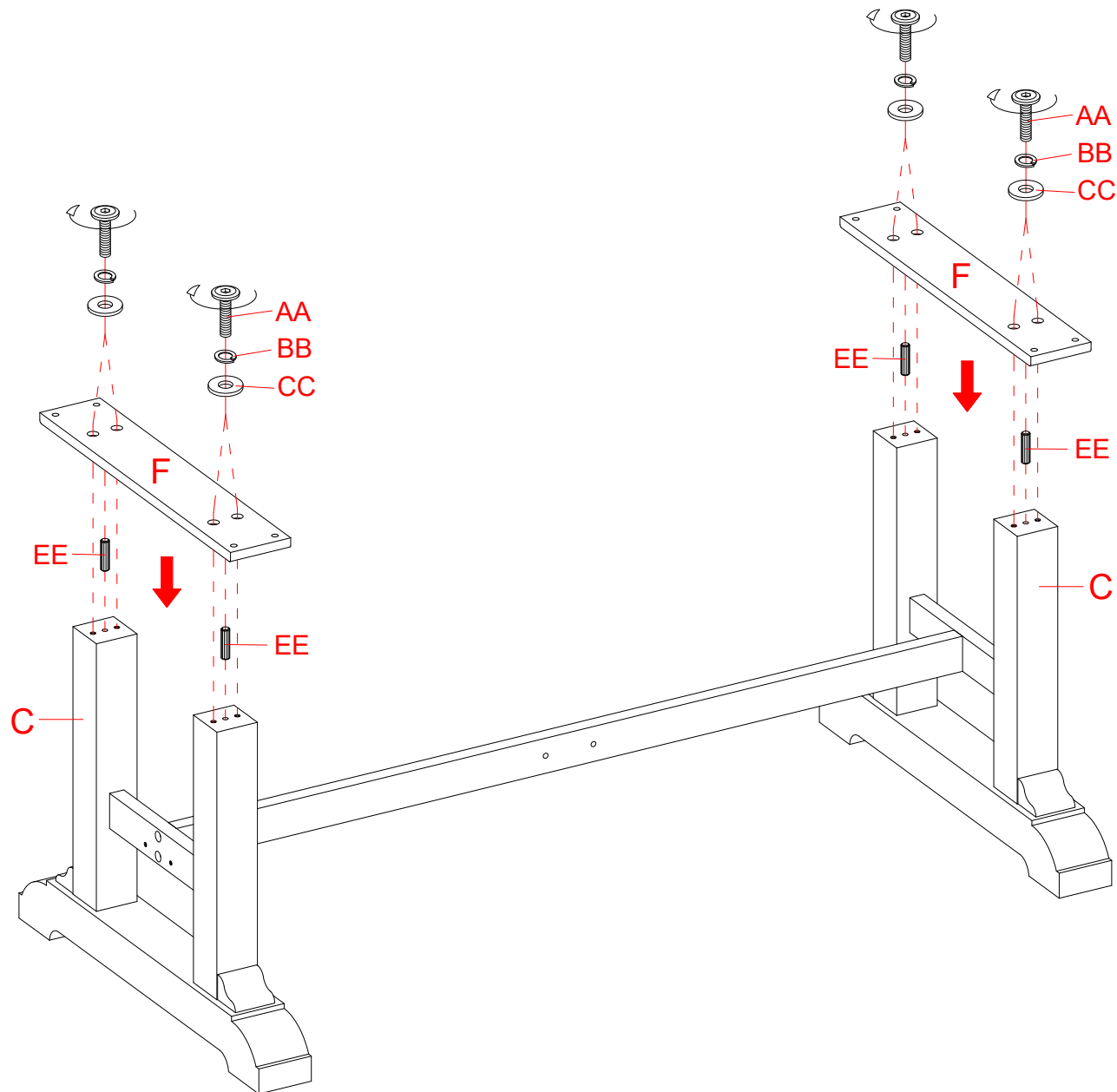
1

The countersunk holes face outward  
Les trous fraisés font face à l'extérieur  
Los agujeros avellanados apuntan hacia afuera



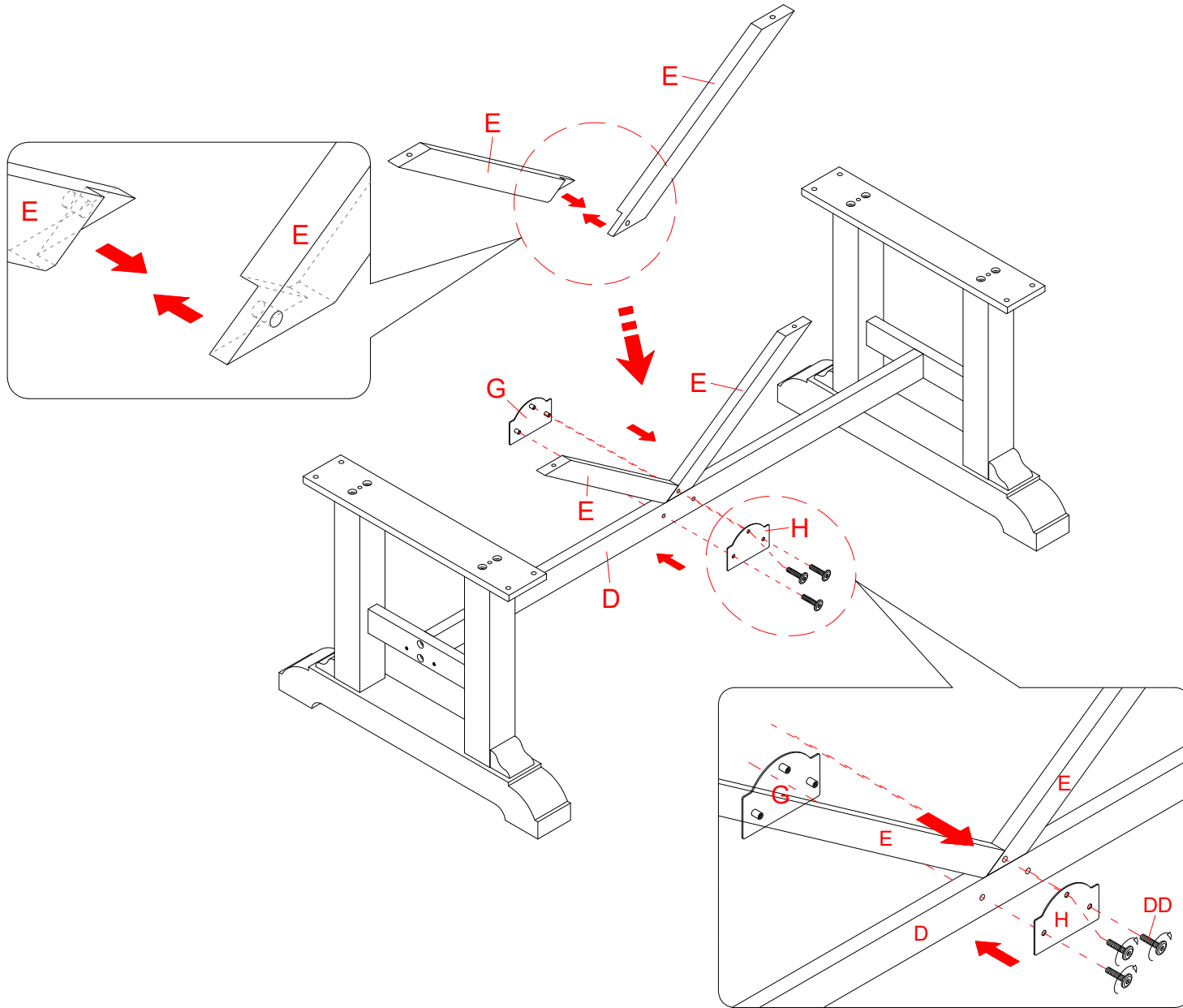
Assembly Instructions / Instructions de montage / Instrucciones de ensamble

2

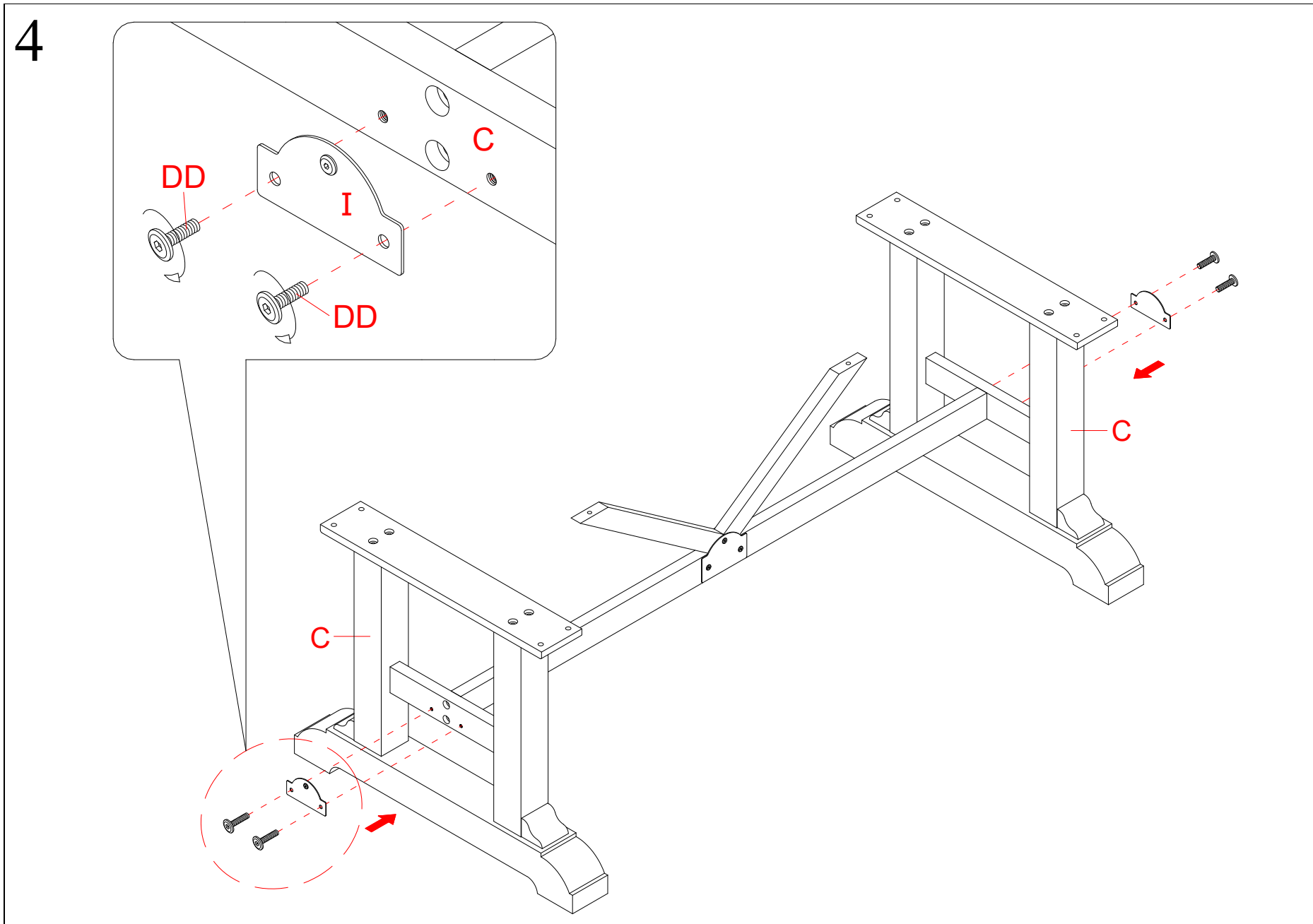


Assembly Instructions / Instructions de montage / Instrucciones de ensamble

3



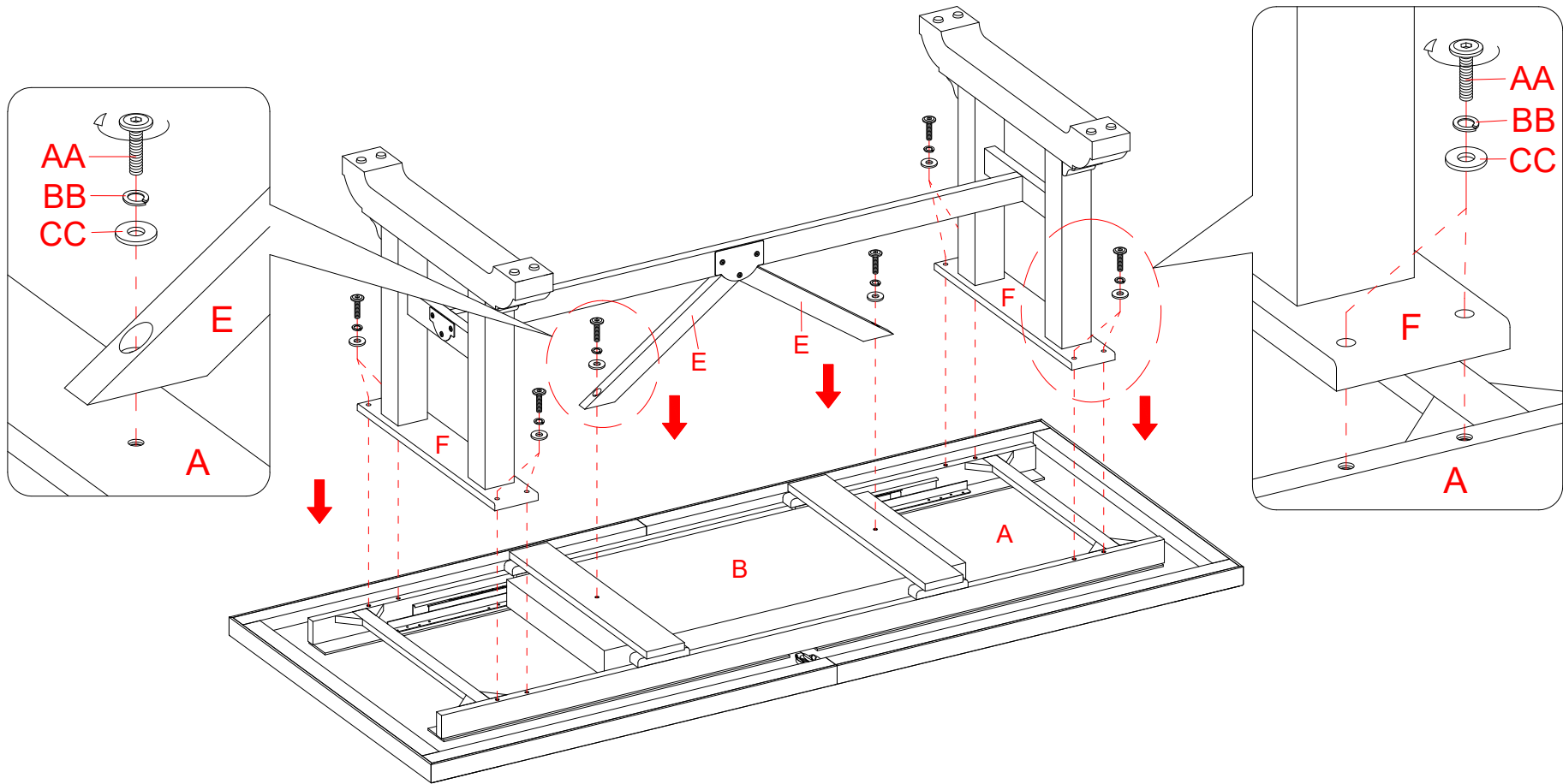
Assembly Instructions / Instructions de montage / Instrucciones de ensamble





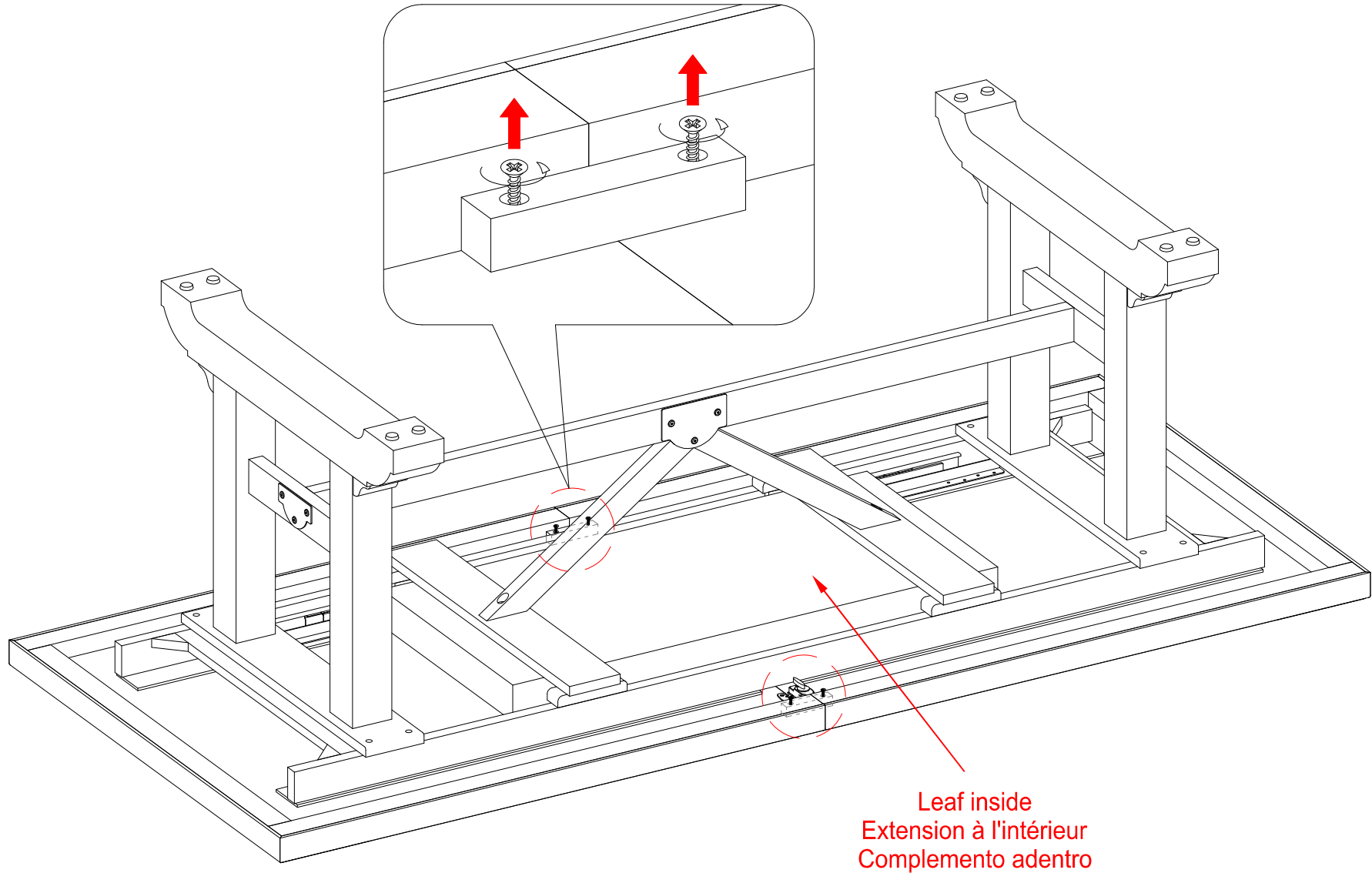
Assembly Instructions / Instructions de montage / Instrucciones de ensamble

5



Assembly Instructions / Instructions de montage / Instrucciones de ensamble

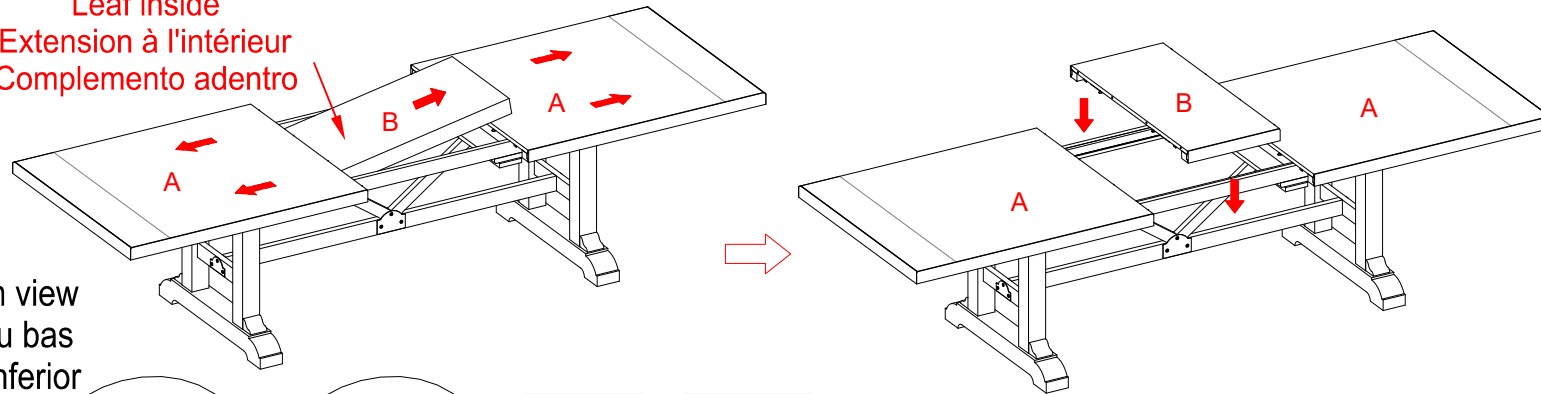
6



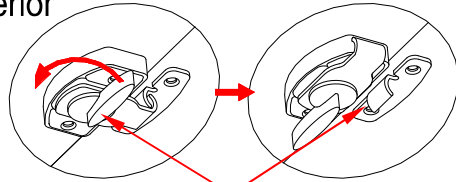
# Assembly Instructions / Instructions de montage / Instrucciones de ensamble

**7**

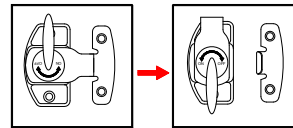
Leaf inside  
Extension à l'intérieur  
Complemento adentro



Bottom view  
Vue du bas  
Vista inferior

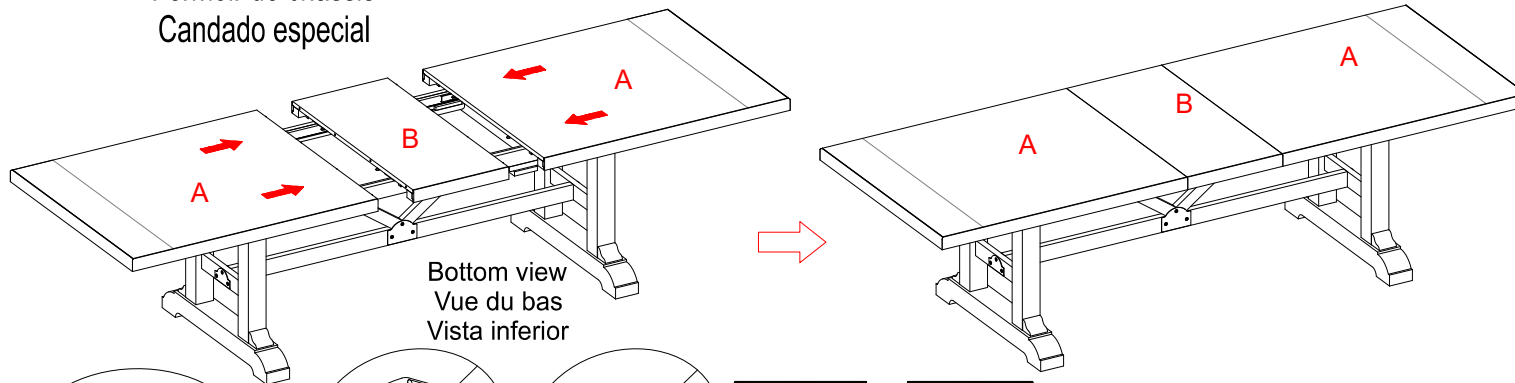


Sash Lock  
Fermoir de châssis  
Candado especial

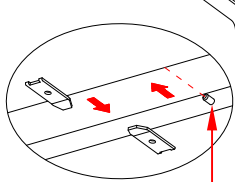


Lock  
Verrouillé  
Bloquear

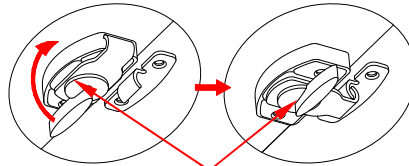
Unlock  
Déverrouillé  
Desbloquear



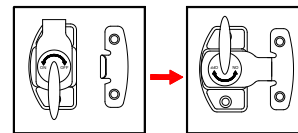
Bottom view  
Vue du bas  
Vista inferior



Metal peg  
Cheville de métal  
Perno de metal



Sash Lock  
Fermoir de châssis  
Candado especial

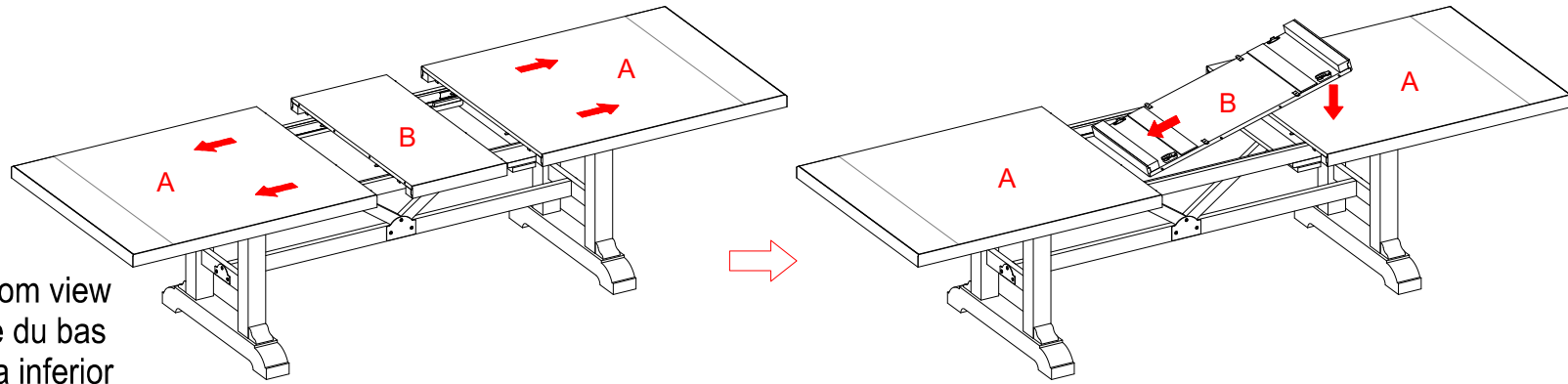


Unlock  
Déverrouillé  
Desbloquear

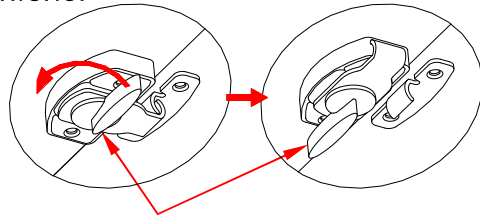
Lock  
Verrouillé  
Bloquear

# Assembly Instructions / Instructions de montage / Instrucciones de ensamble

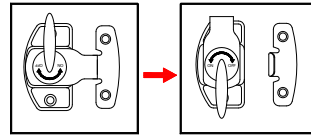
8



Bottom view  
Vue du bas  
Vista inferior

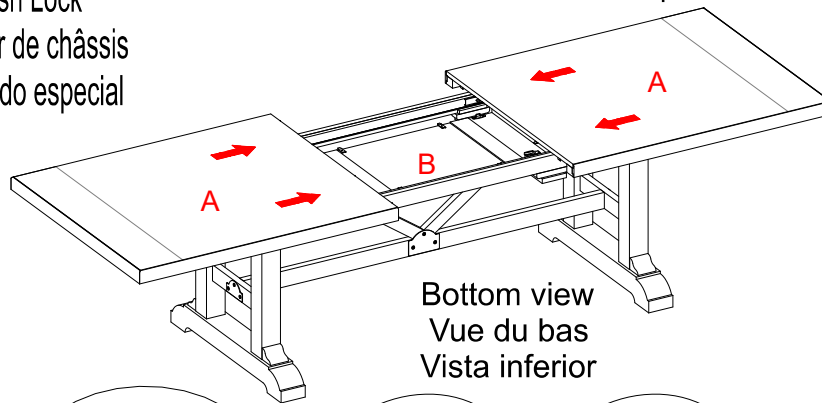


Sash Lock  
Fermeir de châsis  
Candado especial

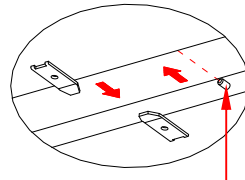


Lock  
Verrouillé  
Bloquear

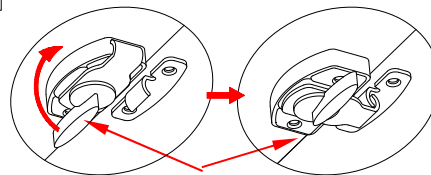
Unlock  
Déverrouillé  
Desbloquear



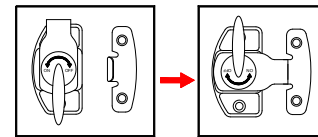
Bottom view  
Vue du bas  
Vista inferior



Metal peg  
Cheville de métal  
Perno de metal

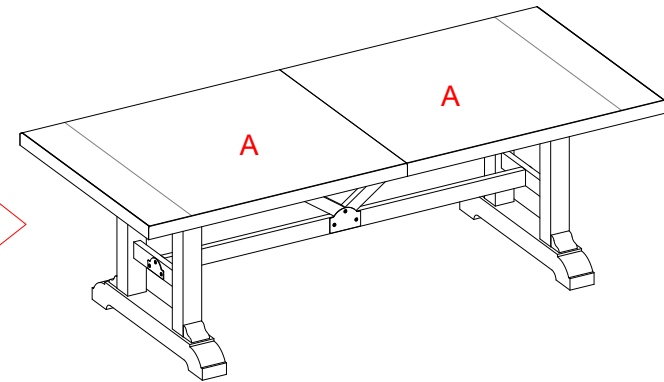


Sash Lock  
Fermeir de châsis  
Candado especial



Unlock  
Déverrouillé  
Desbloquear

Lock  
Verrouillé  
Bloquear



## Care and Maintenance / Soins et entretien / Mantenimiento y Cuidados

- Use a soft, clean cloth that will not scratch the surface when dusting.
- Use of furniture polish is not necessary. Should you choose to use polish, test first in an inconspicuous area.
- Using solvents of any kind on your furniture may damage the finish.
- Never use water to clean your furniture as it may cause damage to the finish.
- A touch-up pen has been provided to minimize the small nicks or scratches that may occur during assembly or shipping.
  
- Utiliser un linge doux et propre qui ne rayera pas la surface lors de l'époussetage.
- L'utilisation de produits à polir les meubles n'est pas nécessaire. Le cas échéant, tester d'abord dans un endroit non apparent.
- L'utilisation de solvant de quelque nature que ce soit sur le meuble en endommagera le fini.
- Ne jamais utiliser d'eau pour nettoyer ce meuble car cela pourrait en endommager le fini.
- Un crayon à retouche est fourni pour minimiser les petites marques ou éraflures pouvant survenir lors du montage ou de l'expédition.
  
- Use una toalla suave y limpia para evitar daños y rayones.
- El uso de cera para pulir muebles no es necesario. Si desea usar cera pruebe en un área que no sea visible para revisar su funcionamiento.
- Usar solventes de cualquier tipo puede dañar el acabado del mueble.
- Nunca use agua para limpiar la unidad, ya que le puede dañar el acabado.
- Un plumón de retoque se ha proporcionado para minimizar los pequeños daños o rayones que pueden haber ocurrido durante el montaje o el envío.

## Further Advice / Autres conseils / Más recomendaciones

It is best to keep your furniture in a climate-controlled environment. Extreme temperature and humidity changes can cause fading, warping, shrinking and splitting of wood. It is advised to keep furniture away from direct sunlight as sun may damage the finish.

Il est préférable de garder le meuble dans un environnement contrôlé. Les écarts extrêmes de température et d'humidité pourraient décolorer, tordre, rétrécir et fendre le bois. Il est conseillé de garder le meuble éloigné du soleil direct car il pourrait en endommager le fini.

Lo mejor es mantener la unidad en un área de clima controlado. La temperatura extrema y cambios de humedad pueden causar cambios como partes pandeadas, molduras que se contraigan o que la madera se parte. Es recomendable mantener la unidad lejos del sol directo ya que puede dañar el acabado.

## Quality Guarantee (Not Valid in Mexico)

We are confident that you will be delighted with your Bayside Furnishings® purchase.

Should this product be defective in workmanship or materials or fail under normal use, we will repair or replace it for up to one (1) year from date of purchase. Every Bayside Furnishings® product is designed to meet your highest expectations.

This warranty gives you specific legal rights and you may also have other rights, which vary from state to state or province to province.

AUSTRALIA: Our goods come with guarantees that cannot be excluded under the Australian Consumer Law. You are entitled to a replacement or refund for a major failure and for compensation for any other reasonably foreseeable loss or damage. You are also entitled to have the goods repaired or replaced if the goods fail to be of acceptable quality and the failure does not amount to a major failure.

Customer Service: 1-877-494-2536 (English, French and Spanish)

Pacific Standard Time: 8:30 a.m. - 4:30 p.m., Monday to Friday

(Valid in U.S. and Canada only)

[www.baysidefurnishings.com](http://www.baysidefurnishings.com)

## Garantie de qualité (non valide au Mexique)

Nous sommes assurés que vous serez ravi de votre achat d'un meuble de Bayside Furnishings®.

Si la fabrication ou les matériaux de ce produit s'avéraient défectueux suite à une utilisation normale, nous le réparerons ou le remplacerons jusqu'à concurrence d'un (1) an après la date d'achat. Chaque produit de Bayside Furnishings® est conçu pour répondre aux normes les plus strictes.

La présente garantie vous donne des droits légaux spécifiques et vous pourriez également bénéficier d'autres droits qui varient d'une province ou d'un état à l'autre.

AUSTRALIE : nos articles sont offerts avec des garanties qui ne peuvent connaître d'exclusions au regard de la loi australienne sur la protection des consommateurs. Vous avez droit au remplacement ou au remboursement en cas de défaillance majeure de votre article ainsi qu'à une compensation en cas de perte ou de dommage prévisible. Vous avez aussi droit à la réparation ou au remplacement de l'article s'il n'est pas d'une qualité acceptable et que la défaillance n'est pas majeure.

Service à la clientèle : 1-877-494-2536 (anglais, français et espagnol)

8 h 30 à 16 h 30, heure du Pacifique, du lundi au vendredi

(Valable aux États-Unis et au Canada seulement)

[www.baysidefurnishings.com](http://www.baysidefurnishings.com)

## Garantía de calidad (No Válida en México)

Nosotros estamos seguros que usted se encontrará feliz con la compra de este producto de Bayside Furnishings®.

Si este producto tiene algún defecto de ensamblado o material o si tiene alguna falla en uso normal, nosotros lo repararemos o lo remplazaremos hasta por un año a partir de la fecha de compra. Todo producto de Bayside Furnishings® está diseñado para alcanzar sus expectativas más altas. Nosotros le garantizamos que inmediatamente podrá ver el valor de nuestra mercancía de la más alta calidad.

Esta garantía le proporciona derechos legales específicos y tal vez tenga otros derechos que varían de estado a estado ó de provincia en provincia.

AUSTRALIA: Nuestros productos vienen con garantías que no se pueden excluir bajo la Ley del Consumidor de Australia. Ustedes están autorizados para reemplazarlos u recibir una devolución o reembolso en caso de falla mayor y en compensación por cualquier otra falla o daño previsible. También, están autorizados para hacer reparar los productos o reemplazarlos si éstos no cumplen con una calidad aceptable y si la falla no es motivo de una deficiencia mayor.

Servicio al cliente: 1-877-494-2536 (Inglés, Francés y Español)

Hora Estándar del Pacífico: 8:30 a.m. - 4:30 p.m., de Lunes a Viernes

(Solamente válido en E.U.A. y Canadá)

[www.baysidefurnishings.com](http://www.baysidefurnishings.com)

Distributed by:  
Costco Wholesale Corporation  
P.O. Box 34535  
Seattle, WA 98124-1535  
USA  
1-800-774-2678  
www.costco.com

Imported by / Importé par :  
Costco Wholesale Canada Ltd.\*  
415 W. Hunt Club Road  
Ottawa, Ontario  
K2E 1C5, Canada  
1-800-463-3783  
www.costco.ca

Importado por:  
Importadora Primex S.A. de C.V.  
Blvd. Magnocentro No.4  
San Fernando La Herradura  
Huixquilucan, Estado de México  
C.P. 52765  
RFC: IPR-930907-S70  
(55) 5246-5500  
www.costco.com.mx

\* faisant affaire au Québec sous le nom les Entrepôts Costco

Importado por:  
Costco Wholesale Spain S.L.U.  
Polígono Empresarial Los Gavilanes  
C/ Agustín de Betancourt, 17  
28906 Getafe (Madrid) España  
NIF : B86509460  
900 111 155  
www.costco.es

Distributed by:  
Costco Wholesale Iceland ehf.  
Kauptún 3-7, 210 Gardabaer  
Iceland  
www.costco.is

Distribué par :  
Costco France  
1 avenue de Bréhat  
91140 Villebon-sur-Yvette  
France  
01 80 45 01 10  
www.costco.fr

Imported by:  
Costco Wholesale Australia Pty Ltd  
17-21 Parramatta Road  
Lidcombe NSW 2141  
Australia  
www.costco.com.au

Imported by:  
Costco Wholesale Japan Ltd.  
3-1-4 Ikegami-Shincho  
Kawasaki-ku, Kawasaki-shi,  
Kanagawa 210-0832 Japan  
044-281-2600  
www.costco.co.jp

Imported and Distributed by:  
Costco Wholesale Korea, Ltd.  
40, Iljik-ro  
Gwangmyeong-si  
Gyeonggi-do, 14347, Korea  
1899-9900  
www.costco.co.kr

Imported by / Manufactured for:  
Costco President Taiwan, Inc.  
No. 656 Chung-Hwa 5th Road  
Kaohsiung, Taiwan  
Company Tax ID: 96972798  
449-9909 or 02-449-9909 (if cellphone)  
www.costco.com.tw

Imported by / Distributed by:  
Shanghai Minhang Costco Trading Co., Ltd  
Unit 109, No 388, Lian You Road  
Minhang District, Shanghai  
China 201107  
+86-21-6257-7065

MADE IN VIETNAM / FABRIQUÉ AU VIETNAM / HECHO EN VIETNAM