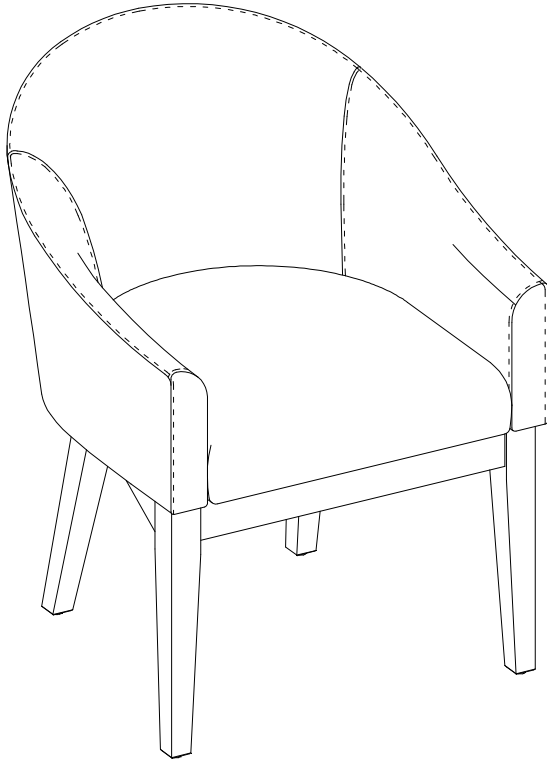


Bayside[®]
FURNISHINGS

by  WHALEN[®]



ITM. / ART. 1356715 / 1363235
MODEL / MODÈLE / MODELO: CSC5PD-3DGB / CSC5PD-3GNB

5-Piece Dining Set **Ensemble de salle à manger de 5 pièces** **Juego de comedor de 5 piezas**

Customer Service: 1-877-494-2536 (English, French and Spanish)
Pacific Standard Time: 8:30 am - 4:30 pm, Monday to Friday
(Phone number is not valid in Mexico, toll-free in U.S.A. and Canada only)
Or visit our website www.baysidefurnishings.com
For customer service outside of North America,
please e-mail your request to parts@baysidefurnishings.com

Service à la clientèle : 1-877-494-2536 (anglais, français et espagnol)
Entre 8 h 30 et 16 h 30, heure du Pacifique, du lundi au vendredi
(Numéro de téléphone non valide au Mexique, sans frais aux États-Unis et au Canada seulement)
Ou visiter le site Web www.baysidefurnishings.com
Pour le service à la clientèle hors de l'Amérique du Nord,
envoyer une demande par courriel à parts@baysidefurnishings.com

Servicio al cliente: 1-877-494-2536 (inglés, francés y español)
Hora estándar del Pacífico, E.U.A.: lunes a viernes, de 8:30 am a 4:30 pm
(Teléfono no válido en México, número gratuito en E.U.A. y Canadá solamente)
o visite nuestra página de internet: www.baysidefurnishings.com
Para servicio al cliente fuera de Norteamérica, por favor envíe su solicitud por
correo electrónico a parts@baysidefurnishings.com

IMPORTANT, RETAIN FOR FUTURE REFERENCE: READ CAREFULLY
IMPORTANT, À CONSERVER POUR DE FUTURS BESOINS DE RÉFÉRENCE :
À LIRE SOIGNEUSEMENT
IMPORTANTE: CONSERVE PARA FUTURA REFERENCIA. LEA CUIDADOSAMENTE.

GENERAL INFORMATION / RENSEIGNEMENTS GÉNÉRAUX / INFORMACIÓN GENERAL

- This chair is for indoor domestic use. Please use it only on smooth, even flooring.
- Please check that all bolts, screws and knobs are tight at least every 3 months or as needed.
- If parts are missing, broken, damaged or wrong, please stop using this product until repairs are done by a trained person.
- La chaise est conçue pour un usage résidentiel, à l'intérieur. Ne l'utiliser que sur un plancher lisse et nivelé.
- Vérifier que toutes les vis et les poignées sont serrées tous les trois mois ou au besoin.
- En cas de pièces manquantes, endommagées ou erronées, cesser l'utilisation du produit jusqu'à l'intervention d'une personne qualifiée.
- La silla es para uso doméstico en interiores. Úsela solo sobre un suelo liso y nivelado.
- Por favor verifique el ajuste de todos los pernos, tornillos y perillas por lo menos una vez cada tres meses o según sea necesario.
- Si faltan piezas o si alguna está rota, dañada o incorrecta, por favor deje de usar el producto hasta que esté reparado por una persona con formación.

MAXIMUM RECOMMENDED WEIGHT LOADS POIDS MAXIMAL RECOMMANDÉ PESOS MÁXIMOS RECOMENDADOS

1. Maximum load weight on chair is 136.1 kg / 300 lb
1. La charge maximale de la chaise est de 136,1 kg / 300 lb
1. Máxima carga sobre la silla es 136.1 kg / 300 lb



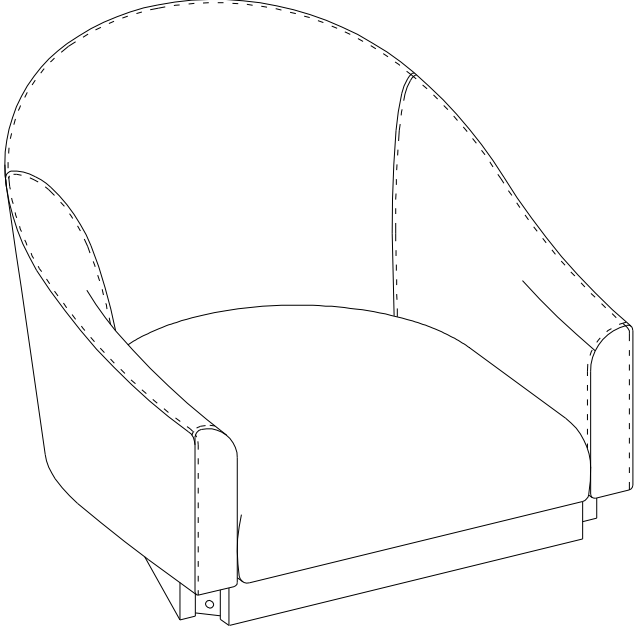
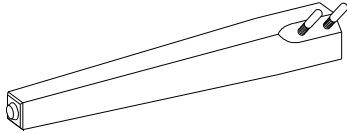
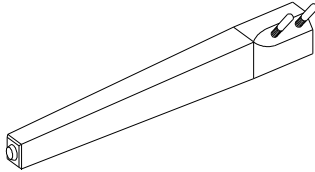
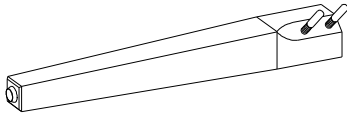
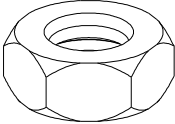
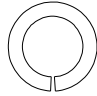
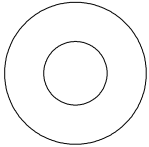
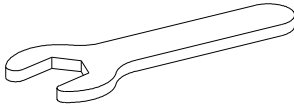
WARNING / AVERTISSEMENT / ADVERTENCIA

THIS UNIT IS INTENDED ONLY FOR USE WITHIN THE MAXIMUM WEIGHTS INDICATED. USE WITH LOADS HEAVIER THAN THE MAXIMUM WEIGHTS INDICATED MAY RESULT IN INSTABILITY, CAUSING POSSIBLE INJURY.

CETTE UNITÉ DOIT ÊTRE UTILISÉE EN RESPECTANT LES CHARGES MAXIMALES INDIQUÉES. L'UTILISATION DE L'UNITÉ AVEC UNE CHARGE SUPÉRIEURE AUX POIDS MAXIMAUX INDIQUÉS PEUT CAUSER L'INSTABILITÉ, VOIRE MÊME DES BLESSURES.

ESTA UNIDAD DEBE UTILIZARSE DENTRO DE LOS PESOS MÁXIMOS INDICADOS. SI SE EXCEDE EL PESO MÁXIMO, PODRÍA RESULTAR EN UNA INESTABILIDAD DE LA UNIDAD CAUSANDO POSIBLES LESIONES.

Parts List / Liste des pièces / Lista de piezas

A × 2	B × 4
	
	C × 2
	
	D × 2
	
AA × 16+1	BB × 16+1
	
CC × 16+1	DD × 1
	

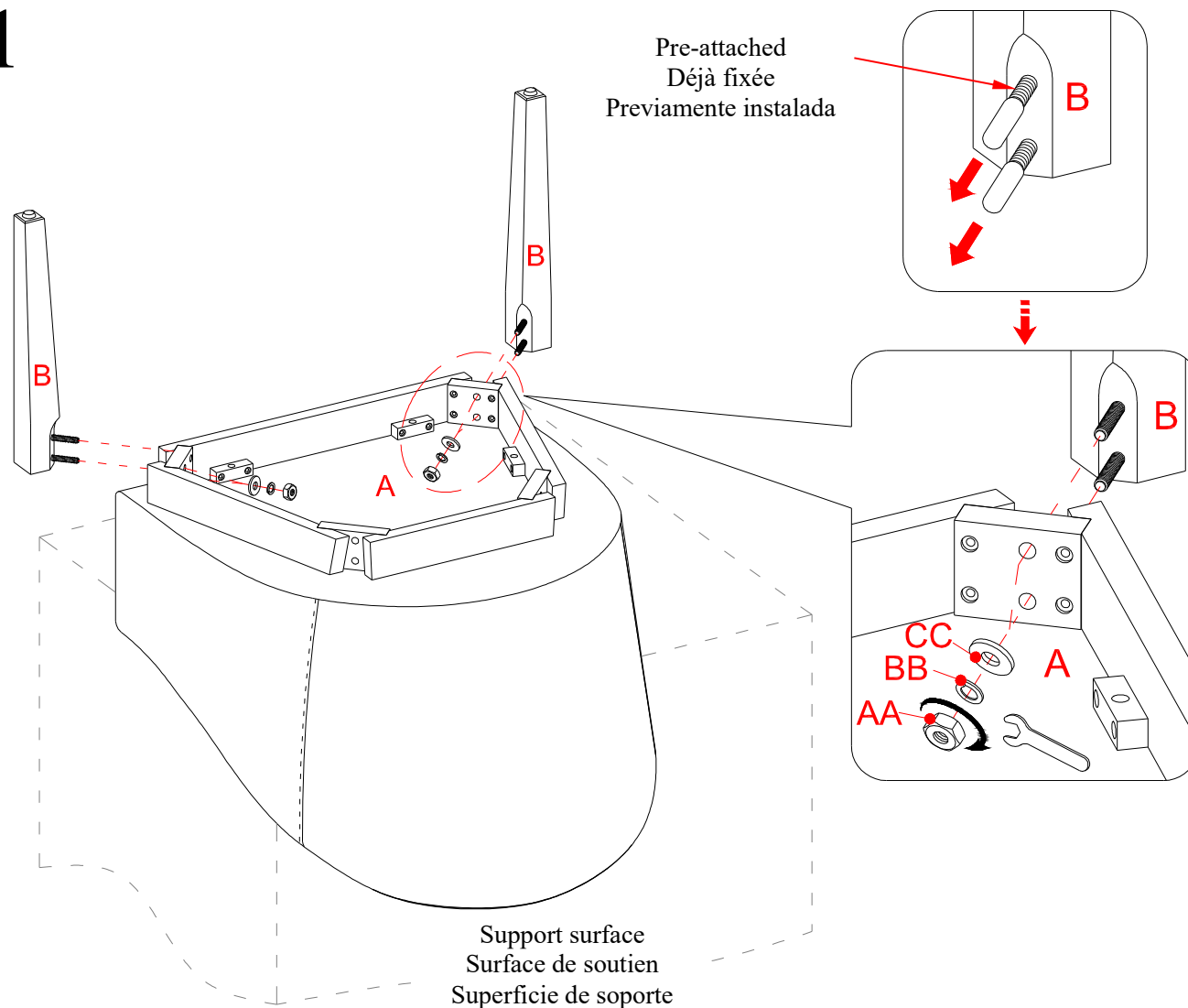
Assembly Instructions / Instructions de montage / Instrucciones de ensamblaje

1

! - Do not fully tighten all bolts until you finish assembling all parts. Once assembled, go back and fully tighten all bolts.

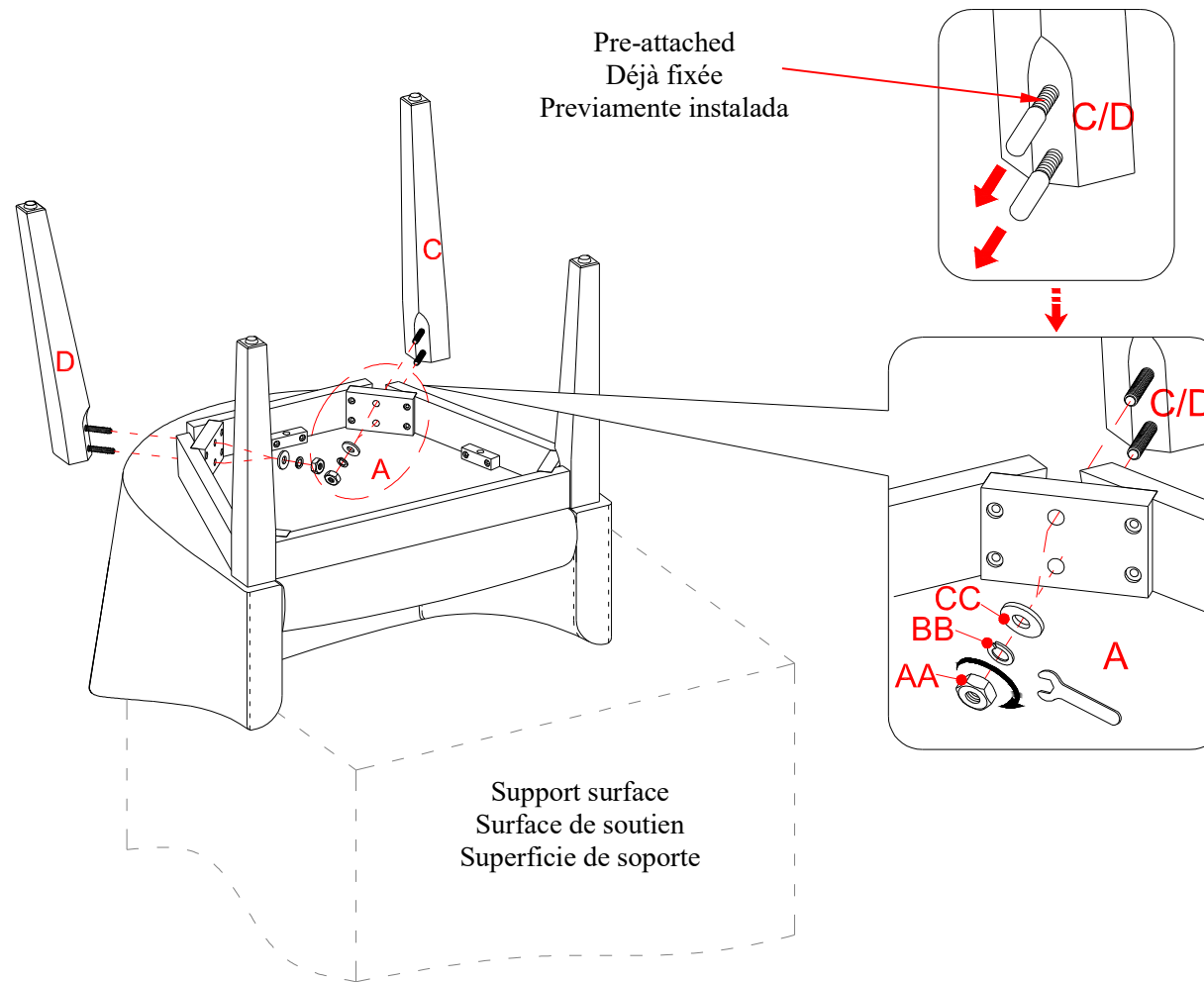
! - Ne pas serrer les boulons complètement avant d'avoir assemblé toutes les pièces. Une fois toutes les pièces assemblées, serrer les boulons complètement.

¡ - No apriete todos los tornillos hasta que termine el montaje de todas las piezas. Una vez ensamblado, vuelva y apriete completamente todos los tornillos.



Assembly Instructions / Instructions de montage / Instrucciones de ensamblaje

2



Stand the assembled unit upright on a flat surface. Press down the seat cushion (A) to even all legs. Then tightly fasten all bolts with the hex wrench provided.

Mettre l'unité assemblée debout sur une surface plane. Pressez sur le coussin du siège (A) pour mettre toutes les pattes à niveau. Serrez maintenant tous les boulons avec la clé hexagonale.

Poner la unidad ensamblada en posición vertical en una superficie plana. Empujar para abajo el cojín del asiento (A) para nivelar las patas. Ahora, apretar los tornillos con la llave hexagonal.

Care and Maintenance / Soins et entretien / Cuidado y mantenimiento

- Use a soft, clean cloth that will not scratch the surface when dusting.
 - Use of furniture polish is not necessary. Should you choose to use polish, test first in an inconspicuous area.
 - Using solvents of any kind on your furniture may damage the finish.
 - Never use water to clean your furniture as it may cause damage to the finish.
-
- Épousseter avec un linge doux et propre qui n'égratignera pas la surface.
 - Il n'est pas nécessaire d'appliquer un poli sur le meuble. Le cas échéant, essayer d'abord le poli sur une surface non apparente.
 - L'application de tout type de solvant sur le meuble risque d'endommager le fini.
 - Ne jamais nettoyer le meuble avec de l'eau, car le fini pourrait s'endommager.
-
- Desempolve usando un paño suave limpio que no rayará el mueble.
 - No es necesario lustrar el mueble con pulidor. Si decide usar pulidor, pruebe primero en un área poco visible.
 - El uso de solventes de cualquier tipo sobre el mueble puede dañar el acabado.
 - Nunca use agua para limpiar el mueble, dado que puede dañar el acabado.

Further Advice / Autres conseils / Más recomendaciones

It is recommended to keep your furniture in a climate-controlled environment. Extreme temperature and humidity changes can cause fading, warping, shrinking and splitting of wood. It is advised to keep furniture away from direct sunlight as sun may damage the finish.

Il est recommandé de garder le meuble dans un environnement contrôlé. Les écarts extrêmes de température et d'humidité pourraient décolorer, tordre, rétrécir et fendre le bois. Il est conseillé de garder le meuble éloigné du soleil direct car il pourrait en endommager le fini.

Se recomienda mantener la unidad en un área con clima controlado. Temperatura extrema y cambios de humedad podrían causar daños, como superficies con desvanecimientos, deformaciones, molduras contraídas o madera agrietada. Es recomendable mantener el producto lejos de la luz solar directa, puesto que podría dañar el acabado.

Quality Guarantee (Not Valid in Mexico)

We are confident that you will be delighted with your Bayside Furnishings® purchase. Should this product be defective in workmanship, materials or fail under normal use, we will repair or replace it for up to one (1) year from date of purchase. Every Bayside Furnishings® product is designed to meet your highest expectation. This warranty gives you specific legal rights and you may also have other rights, which vary from state to state or province to province.

AUSTRALIA: Our goods come with guarantees that cannot be excluded under the Australian Consumer Law. You are entitled to a replacement or refund for a major failure and for compensation for any other reasonably foreseeable loss or damage. You are also entitled to have the goods repaired or replaced if the goods fail to be of acceptable quality and the failure does not amount to a major failure.

Customer Service: 1-877-494-2536 (English, French and Spanish)
Pacific Standard Time: 8:30 a.m. - 4:30 p.m., Monday to Friday
(Phone number is not valid in Mexico, toll-free in U.S.A and Canada only)
www.baysidefurnishings.com

Garantie de qualité (non valide au Mexique)

Nous sommes assurés que vous serez ravi de votre achat d'un meuble de Bayside Furnishings®. Si la fabrication ou les matériaux de ce produit s'avéraient défectueux suite à une utilisation normale, nous le réparerons ou le remplacerons jusqu'à concurrence d'un (1) an après la date d'achat. Chaque produit de Bayside Furnishings® est conçu pour répondre aux normes les plus strictes. La présente garantie vous donne des droits légaux spécifiques et vous pourriez également bénéficier d'autres droits qui varient d'une province ou d'un état à l'autre.

AUSTRALIE : Nos articles sont offerts avec des garanties qui ne peuvent connaître d'exclusions au regard de la loi australienne sur la protection des consommateurs. Vous avez droit au remplacement ou au remboursement en cas de défaillance majeure de votre article ainsi qu'à une compensation en cas de perte ou de dommage prévisible. Vous avez aussi droit à la réparation ou au remplacement de l'article s'il n'est pas d'une qualité acceptable et que la défaillance n'est pas majeure.

Service à la clientèle : 1-877-494-2536 (anglais, français et espagnol)
Entre 8 h 30 à 16 h 30, heure du Pacifique, du lundi au vendredi
(Numéro de téléphone non valide au Mexique, sans frais aux États-Unis et au Canada seulement)
www.baysidefurnishings.com

Garantía de calidad (no válida en México)

Estamos seguros de que estará satisfecho con la compra de este producto de Bayside Furnishings®. En caso de que este producto presentara algún defecto de fabricación o material o si tiene algún fallo en uso normal, nosotros lo repararemos o lo remplazaremos hasta por un año a partir de la fecha de compra. Todo producto de Bayside Furnishings® está diseñado para alcanzar sus expectativas más altas. Nosotros le garantizamos que inmediatamente podrá ver que el valor de nuestra mercancía es de la más alta calidad. Esta garantía le proporciona derechos legales específicos y tal vez tenga otros derechos que varían dependiendo de su estado o provincia.

AUSTRALIA: Nuestros productos cuentan con garantías que no se pueden excluir bajo las Leyes del Consumidor de Australia. Usted tiene derecho a un cambio o devolución en caso de un fallo importante y a una compensación por cualquier otra pérdida o daño razonablemente previsible. También tiene derecho a la reparación o reemplazo de los bienes, si éstos no cumplen con una calidad aceptable y el fallo no constituye un fallo importante.

Servicio al cliente: 1-877-494-2536 (inglés, francés y español)
Hora estándar del Pacífico, E.U.A.: lunes a viernes, de 8:30 am a 4:30 pm
(Teléfono no válido en México, número gratuito en E.U.A. y Canadá solamente)
www.baysidefurnishings.com

Distributed by:
Costco Wholesale Corporation
P.O. Box 34535
Seattle, WA 98124-1535
USA
1-800-774-2678
www.costco.com

Costco Wholesale Canada Ltd.*
415 W. Hunt Club Road
Ottawa, Ontario
K2E 1C5, Canada
1-800-463-3783
www.costco.ca
* faisant affaire au Québec sous
le nom les Entrepôts Costco

Importado por:
Importadora Primex S.A. de C.V.
Blvd. Magnocentro No. 4
San Fernando La Herradura
Huixquilucan, Estado de México
C.P. 52765
RFC: IPR-930907-S70
(55)-5246-5500
www.costco.com.mx

Costco Wholesale Australia Pty Ltd
17-21 Parramatta Road
Lidcombe NSW 2141
Australia
www.costco.com.au

Costco Wholesale Spain S.L.U.
Polígono Empresarial Los Gavilanes
C/ Agustín de Betancourt, 17
28906 Getafe (Madrid) España
NIF: B86509460
900 111 155
www.costco.es

Costco Wholesale Iceland ehf.
Kauptún 3-7, 210 Gardabaer
Iceland
www.costco.is

Costco France
1 avenue de Bréhat
91140 Villebon-sur-Yvette
France
01 80 45 01 10
www.costco.fr

Costco Wholesale Japan Ltd.
3-1-4 Ikegami-Shincho
Kawasaki-ku, Kawasaki-shi,
Kanagawa 210-0832 Japan
0570-032600
www.costco.co.jp

Costco Wholesale Korea, Ltd.
40, Iljik-ro
Gwangmyeong-si
Gyeonggi-do, 14347, Korea
1899-9900
www.costco.co.kr

Costco Wholesale New Zealand Limited
67 Maki Street
Massey, Auckland 0814
New Zealand

Shanghai Minhang Costco Trading Co., Ltd
No. 235, ZhuJian Road
Minhang District, Shanghai
China 201106
+86-21-6257-7065

MADE IN MALAYSIA / FABRIQUÉ EN MALAISIE / HECHO EN MALASIA