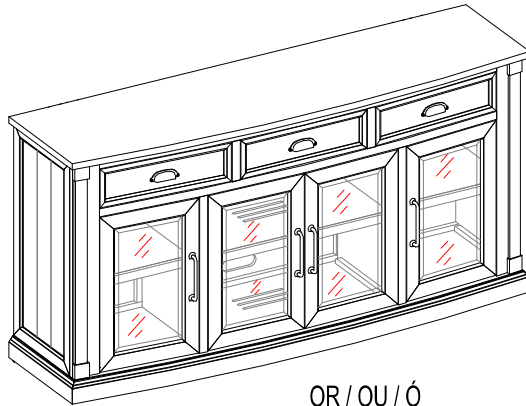


Bayside[®]
FURNISHINGS

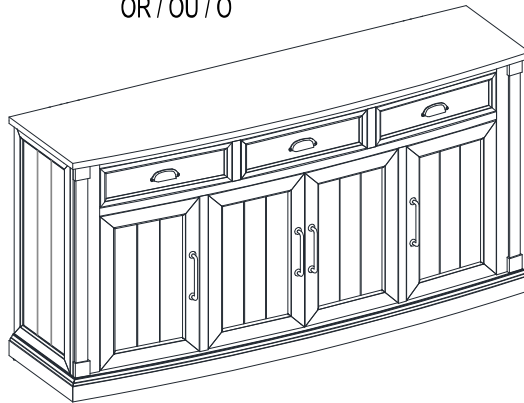
by  **WHALEN**[®]

ITM. / ART. 1356734
MODEL / MODÈLE / MODELO: CSC72AC-5

Accent Console Meuble multimédia d'appoint Consola decorativa



OR/OU/Ó



Customer Service: 1-877-494-2536 (English, French and Spanish)
Pacific Standard Time: 8:30 am - 4:30 pm, Monday to Friday
(Phone number is not valid in Mexico, toll-free in U.S.A. and Canada only)
Or visit our website www.baysidefurnishings.com
For customer service outside of North America,
please e-mail your request to parts@baysidefurnishings.com

Service à la clientèle : 1-877-494-2536 (anglais, français et espagnol)
Entre 8 h 30 et 16 h 30, heure du Pacifique, du lundi au vendredi
(Numéro de téléphone non valide au Mexique, sans frais aux États-Unis et au Canada seulement)
Ou visiter le site Web www.baysidefurnishings.com
Pour le service à la clientèle hors de l'Amérique du Nord,
envoyer une demande par courriel à parts@baysidefurnishings.com

Servicio al cliente: 1-877-494-2536 (inglés, francés y español)
Hora estándar del Pacífico, E.U.A.: lunes a viernes, de 8:30 am a 4:30 pm
(Teléfono no válido en México, número gratuito en E.U.A. y Canadá solamente)
o visite nuestra página de internet: www.baysidefurnishings.com
Para servicio al cliente fuera de Norteamérica, por favor envíe su solicitud por
correo electrónico a parts@baysidefurnishings.com

IMPORTANT, RETAIN FOR FUTURE REFERENCE: READ CAREFULLY
IMPORTANT, À CONSERVER POUR DE FUTURS BESOINS DE
RÉFÉRENCE : À LIRE SOIGNEUSEMENT
IMPORTANTE: CONSERVE PARA FUTURA REFERENCIA. LEA CUIDADOSAMENTE.

GENERAL INFORMATION / RENSEIGNEMENTS GÉNÉRAUX / INFORMACIÓN GENERAL

- The product is not recommended for outdoor use.
- Do not fully tighten all bolts until you finish assembling all parts. Once assembled, go back and fully tighten all bolts.
- Strongly recommend at least two adults to assemble this unit.
- Le produit n'est pas recommandé pour un usage extérieur.
- Ne pas serrer pas les boulons complètement avant d'avoir assemblé toutes les pièces. Une fois toutes les pièces assemblées, serrer les boulons complètement.
- Il est fortement recommandé qu'au moins deux adultes fassent le montage.
- El producto no es recomendado para uso en exteriores.
- No apretar todos los pernos hasta que termine el montaje de todas las piezas. Una vez ensamblado, volver atrás y apriete completamente todos los pernos.
- Se recomiendan 2 adultos para el ensamble de esta unidad.

WARNING / AVERTISSEMENT / ADVERTENCIA



Children have died from furniture tipover. To reduce the risk of furniture tipover:

- ALWAYS install tipover restraint provided.
- NEVER exceed the maximum size and weight of the TV shown in the instructions.
- NEVER allow children to stand, climb or hang on drawers, doors, or shelves.
- NEVER open more than one drawer at a time.
- Place heaviest items in the lowest drawers.

Use of tip-over restraints may only reduce, but not eliminate, the risk of tip-over.

Des enfants sont décédés à cause du basculement du meuble. Pour réduire le risque de la chute du meuble :

- TOUJOURS installer la quincaillerie antibasculement fournie.
- NE JAMAIS dépasser la taille et le poids maximum du téléviseur indiqués dans les instructions.
- NE JAMAIS laisser les enfants se tenir debout, grimper ni s'accrocher sur les tiroirs, les portes ou les tablettes.
- NE JAMAIS ouvrir plus d'un tiroir à la fois.
- Placer les articles les plus lourds sur les tiroirs inférieurs.

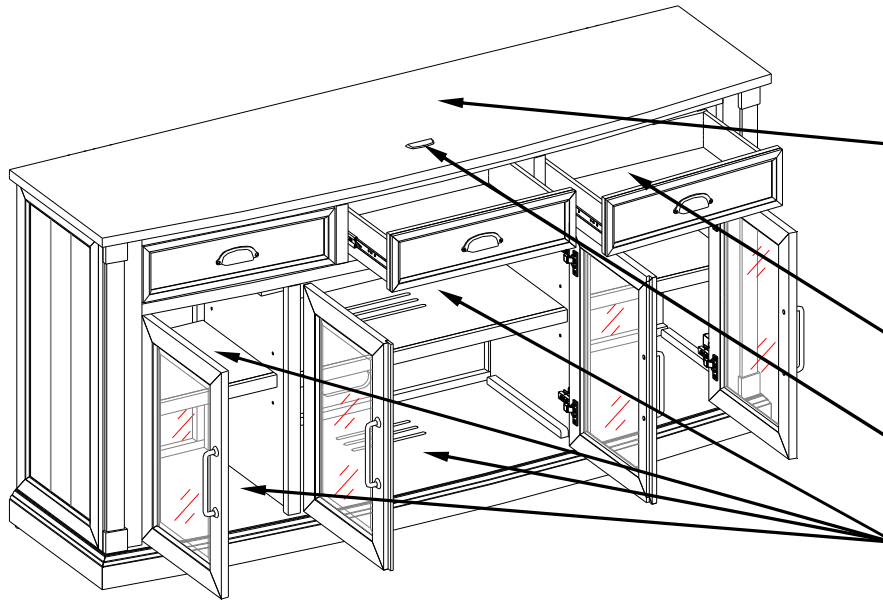
L'utilisation des trousse antibascules peut seulement réduire le risque de chute, sans toutefois l'éliminer.

Los niños pueden sufrir daños a causa del vuelco de los muebles. Para reducir el riesgo de caída de muebles:

- SIEMPRE instale el kit antivuelco proporcionado.
- NUNCA exceder el tamaño y peso máximo de la TV muestra en las instrucciones.
- NUNCA permita que los niños se suban, trepen o se cuelguen de los cajones, puertas o estantes.
- NUNCA abra más de un cajón a la vez.
- Coloque los artículos más pesados en los cajones inferiores.

El uso de los kit antivuelco sólo reduce, pero no elimina, el riesgo de volcaduras.

LOAD CAPACITIES / CAPACITÉ DE CHARGE / CAPACIDAD DE CARGA



FITS UP TO MOST 203.2 cm / 80 in FLAT PANEL TVs
MAXIMUM LOAD 61.2 kg / 134.9 lb

CONVIENT À LA PLUPART DES ÉCRANS PLATS JUSQU'À
203,2 cm / 80 po
CHARGE MAXIMALE 61,2 kg / 134,9 lb

PARA MAYORÍA DE LAS TELEVISIONES DE PANTALLA
PLANA DE 203.2 cm / 80 pulgadas
CARGA MÁXIMA 61.2 kg / 134.9 lb

MAXIMUM LOAD 9.1 kg / 20 lb
CHARGE MAXIMALE 9,1 kg / 20 lb
CARGA MÁXIMA 9.1 kg / 20 lb

PLACE TV BEHIND THE STOPPER
PLACER L'ÉCRAN DERRIÈRE LE BUTOIR
POSICIONE LA TELEVISIÓN ATRÁS DEL TOPE

MAXIMUM LOAD 22.7 kg / 50 lb
CHARGE MAXIMALE 22,7 kg / 50 lb
CARGA MÁXIMA 22.7 kg / 50 lb

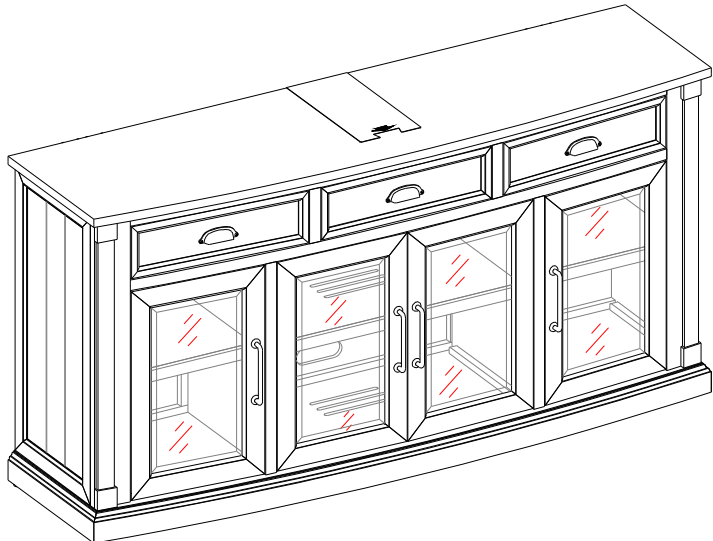
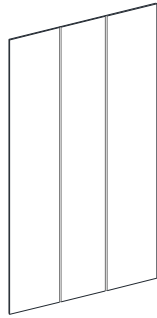
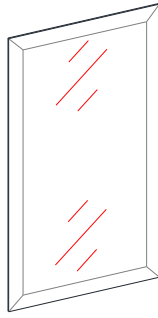
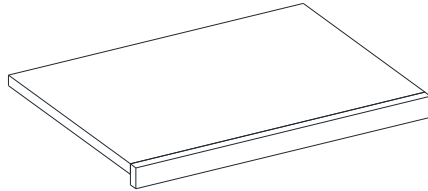
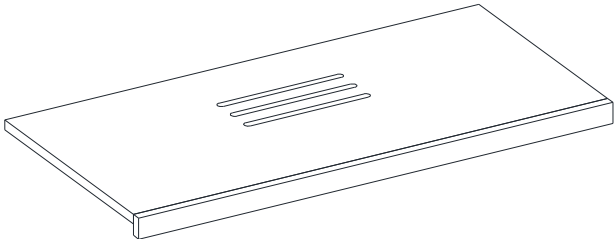

WARNING / AVERTISSEMENT / ADVERTENCIA

THIS UNIT IS NOT INTENDED FOR USE WITH CRT TVS. USE ONLY WITH FLAT PANEL TVs AND AUDIO/VIDEO EQUIPMENT MEETING RECOMMENDED SIZE AND WEIGHT LIMITS. NEVER USE WITH LARGER/HEAVIER THAN RECOMMENDED FLAT PANEL TVs OR EQUIPMENT. TO AVOID INSTABILITY, PLACE FLAT PANEL TV IN THE CENTER OF THE UNIT; THE BASE OF THE TELEVISION MUST BE ABLE TO REST ON THE SUPPORTING SURFACE OF THE UNIT WITHOUT OVER-HANGING THE EDGES. IMPROPERLY POSITIONED FLAT PANEL TVs, OR FLAT PANEL TVs INCLUDING OTHER EQUIPMENT THAT EXCEED RECOMMENDED SIZE AND WEIGHT LIMITS COULD FALL OFF OR BREAK THE UNIT, CAUSING POSSIBLE SERIOUS INJURY.

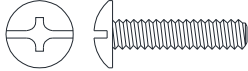

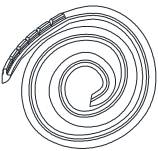
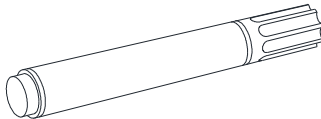
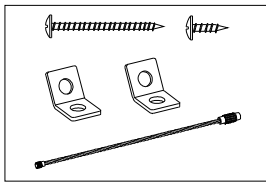
CETTE UNITÉ N'EST PAS DESTINÉE AUX TÉLÉVISEURS À TUBE CATHODIQUE. UTILISER UNIQUEMENT AVEC LES TÉLÉVISEURS À ÉCRAN PLAT ET ÉQUIPEMENTS AUDIO ET VIDÉO RESPECTANT LES LIMITES DE FORMAT ET DE POIDS. NE JAMAIS UTILISER AVEC DES TÉLÉVISEURS À ÉCRAN PLAT OU ÉQUIPEMENTS PLUS GRANDS OU PLUS LOURDS QUE CEUX RECOMMANDÉS. POUR ÉVITER L'INSTABILITÉ, PLACER LE TÉLÉVISEUR À ÉCRAN PLAT AU CENTRE DE L'UNITÉ. LA BASE DU TÉLÉVISEUR DOIT REPOSER SUR LA SURFACE DE SOUTIEN DE L'UNITÉ SANS DÉPASSER LES BORDS. LES TÉLÉVISEURS À ÉCRAN PLAT MAL POSITIONNÉS OU LES TÉLÉVISEURS À ÉCRAN PLAT INCLUANT D'AUTRES ÉQUIPEMENTS EXCÉDANT LES LIMITES DE FORMAT ET DE POIDS RECOMMANDÉES POURRAIENT TOMBER OU BRISER L'UNITÉ, CAUSANT DES BLESSURES GRAVES.

ESTA UNIDAD NO DEBE UTILIZARSE CON TELEVISIONES CRT O DE TUBO. UTILIZARSE ÚNICAMENTE CON TELEVISIONES DE PANTALLA PLANA Y EQUIPO DE AUDIO/VIDEO QUE TENGA LA MEDIDA/PESO RECOMENDADO. NUNCA UTILIZAR CON TELEVISIONES MÁS GRANDES/PESADAS DE LAS RECOMENDADAS. PARA EVITAR INESTABILIDAD COLÓQUELA EN EL CENTRO DE LA UNIDAD; LA BASE DE LA TELEVISIÓN DEBE DE REPOSAR SOBRE LA SUPERFICIE DE SOPORTE DE LA UNIDAD SIN REBASAR LAS ORILLAS. LAS TELEVISIONES DE PANTALLA PLANA COLOCADAS INAPROPIADAMENTE, O LAS TELEVISIONES DE PANTALLA PLANA INCLUYENDO EQUIPO QUE SOBREPASA LAS MEDIDAS Y PESOS RECOMENDADOS PUEDEN CAERSE Y/O ROMPER LA UNIDAD, CAUSANDO POSIBLES DAÑOS O LESIONES.

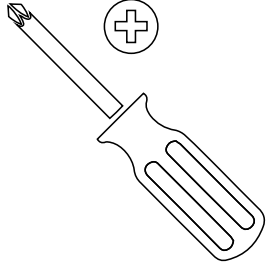
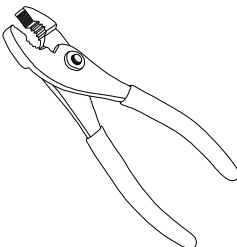
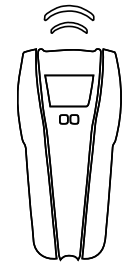
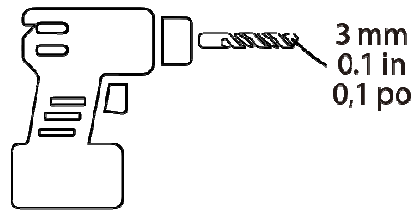
Parts List / Liste des pièces / Lista de piezas

A × 1	B × 4	C × 4
		 <p style="text-align: center; margin-top: 10px;">Pre-attached Déjà fixée Previamente instalada</p>
D × 2	E × 1	F × 4
 <p style="text-align: center; margin-top: 10px;">Pre-attached Déjà fixée Previamente instalada</p>	 <p style="text-align: center; margin-top: 10px;">Pre-attached Déjà fixée Previamente instalada</p>	 <p style="text-align: center; margin-top: 10px;">(H00581)</p>

Parts List / Liste des pièces / Lista de piezas

AA × 8+1		BB × 1	
			
CC × 1	DD × 1		EE × 2
			

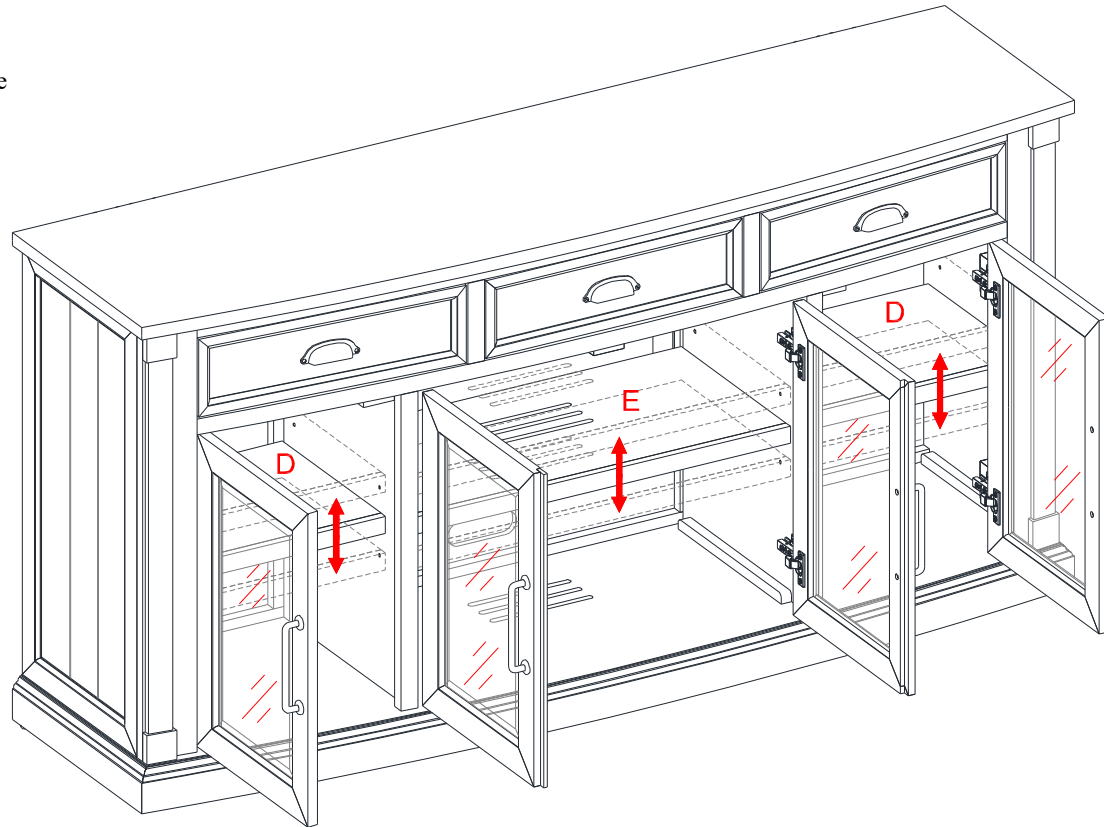
Additional Tools Required (not included) / Outils additionnels requis (non inclus) / Herramientas adicionales requeridas (no incluidas)

 <p>Screwdriver Tournevis Destornillador</p>	 <p>Pliers Pinces Pinzas</p>	 <p>Stud Finder Détecteur de montants Localizador de barrotos</p>	 <p>Power Drill Perçuse électrique et mèche Taladro eléctrico</p> <p style="font-size: small;">3 mm 0.1 in 0,1 po</p>
---	--	--	--

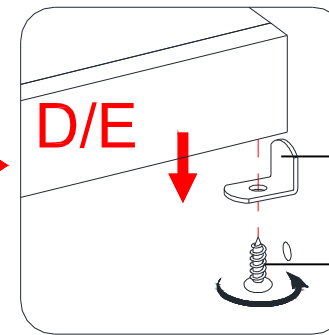
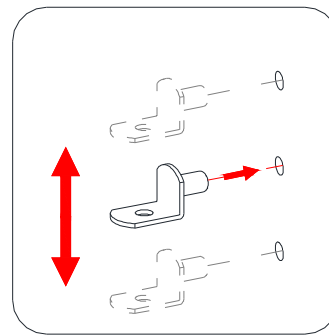
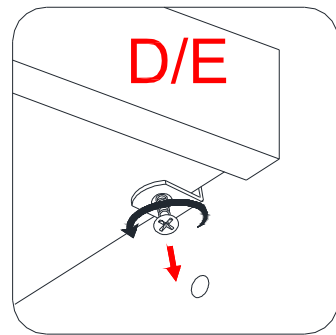
Assembly Instructions / Instructions de montage / Instrucciones de ensamblaje

1

Shelf adjustment
Réglage de la tablette
Ajuste de estante



Bottom view / Vue inférieure / Vista inferior



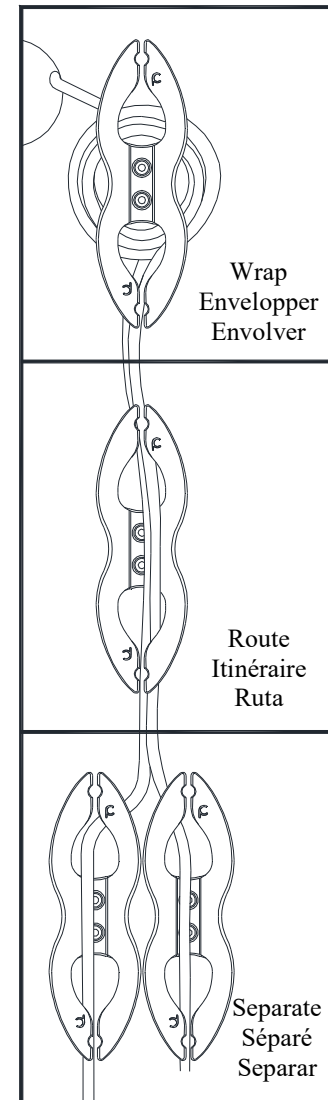
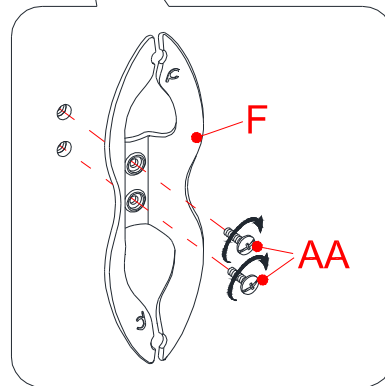
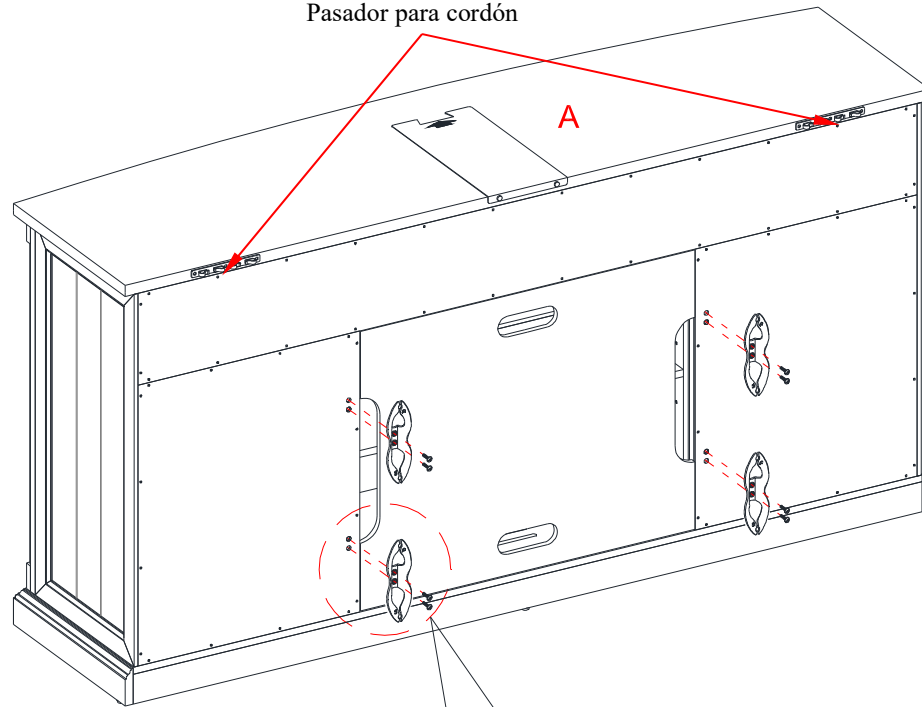
Shelf support
Taquet de tablette
Soporte de estante

Wood screw
Vis à bois
Tornillo para madera

Assembly Instructions / Instructions de montage / Instrucciones de ensamblaje

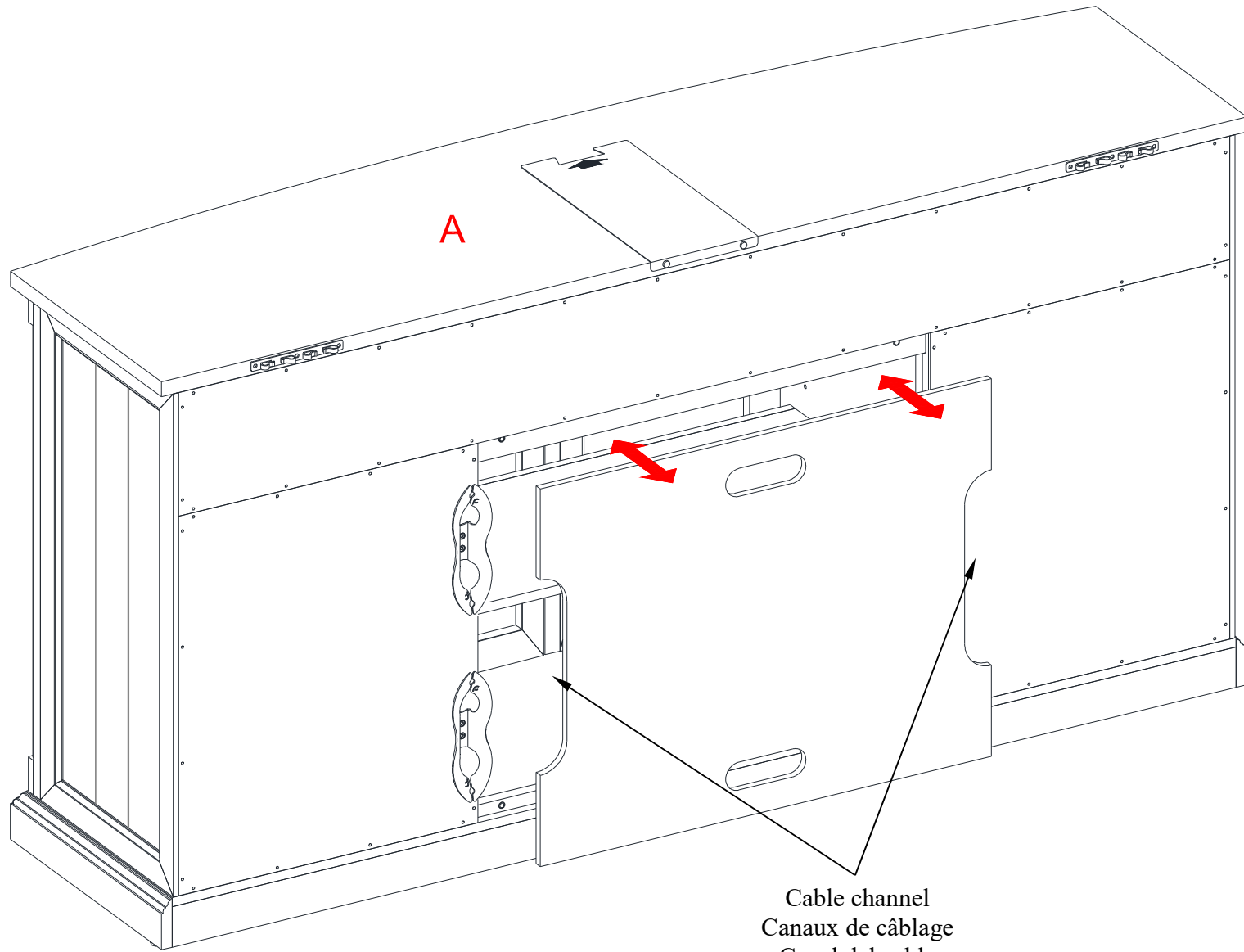
2

Cord clips
Pincas pour cordons
Pasador para cordón



Assembly Instructions / Instructions de montage / Instrucciones de ensamblaje

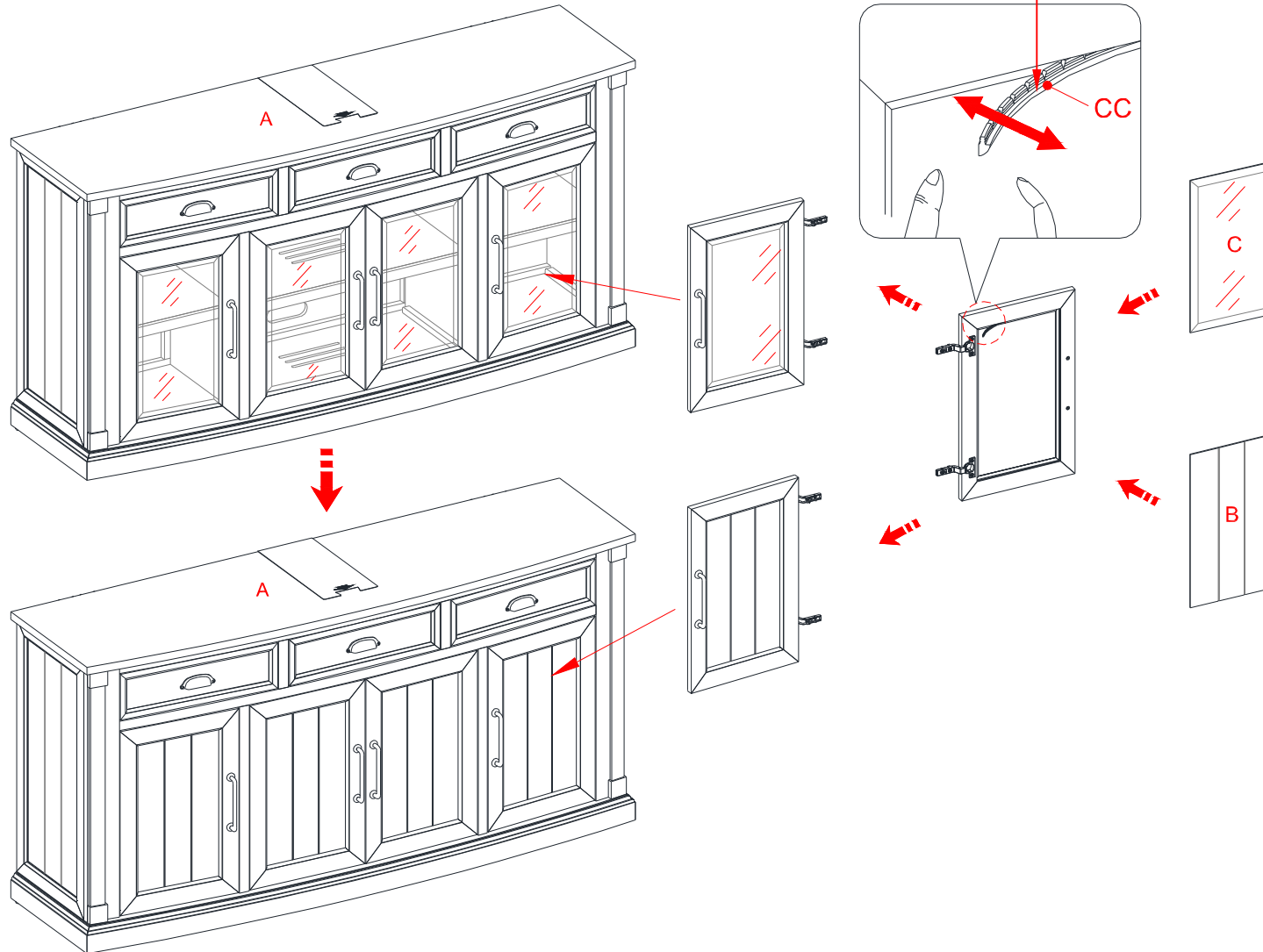
3



Assembly Instructions / Instructions de montage / Instrucciones de ensamblaje

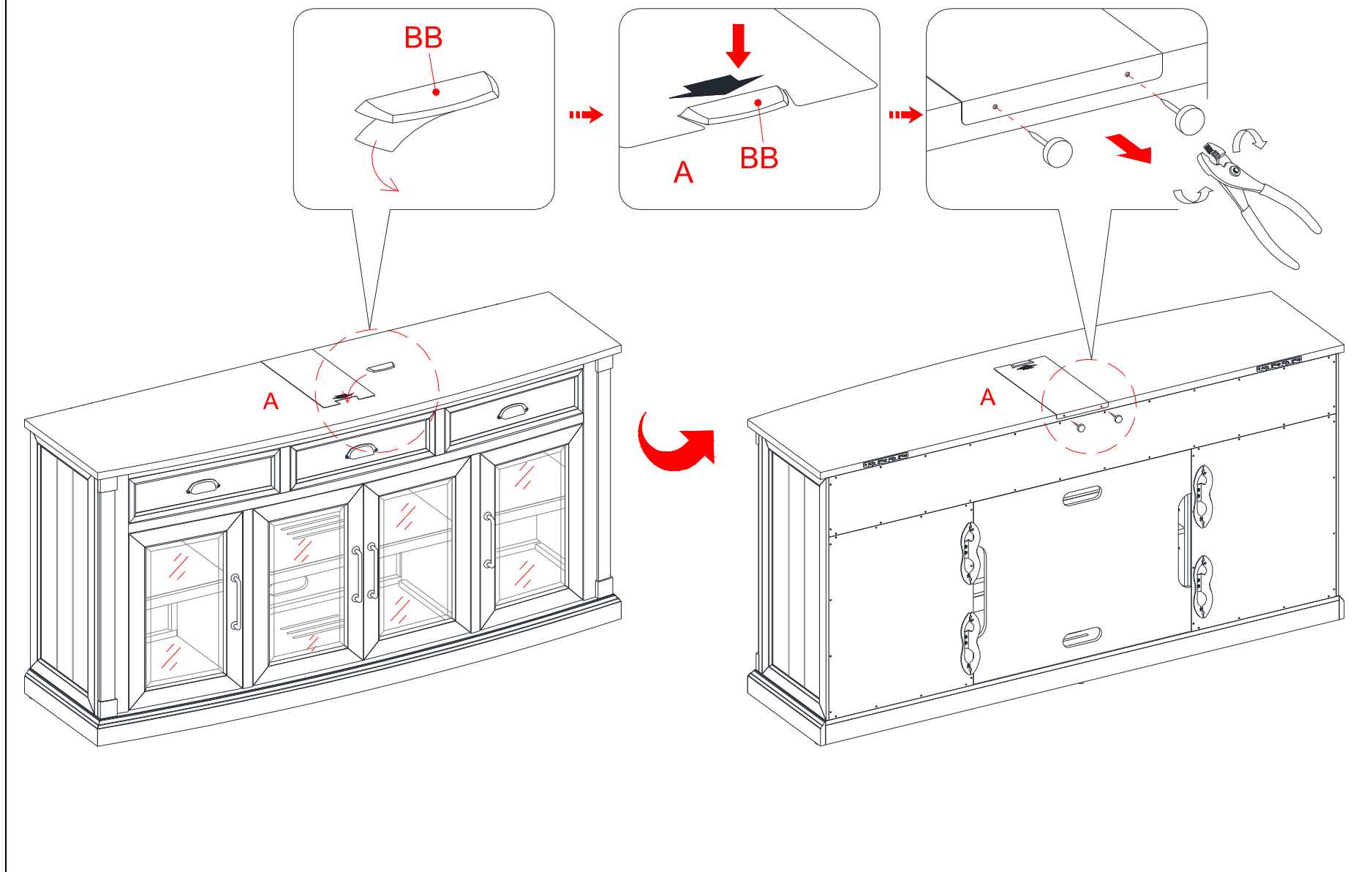
4

The door inserts are interchangeable.
Les panneaux de porte sont interchangeables.
Los insertos para puerta son intercambiables.



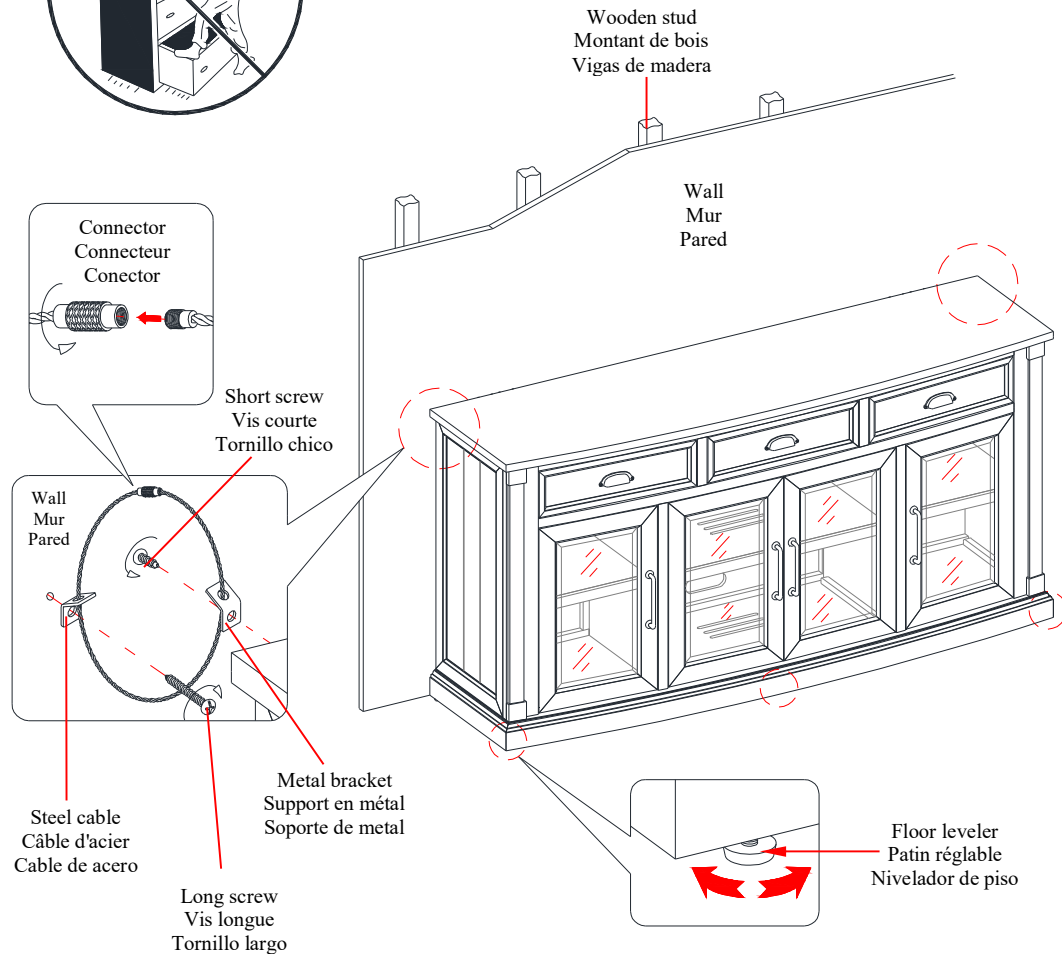
Assembly Instructions / Instructions de montage / Instrucciones de ensamblaje

5



Assembly Instructions / Instructions de montage / Instrucciones de ensamblaje

6



NOTE: The tipping restraint hardware included is for wooden stud wall construction. It must be attached to a wall stud. Depending upon your wall construction, different anchor hardware may be required. Please contact your local hardware store for assistance. Young children can be seriously injured by tipping furniture. You must install the tipping restraint hardware with the unit to prevent the unit from tipping, causing any accidents or damage. The tipping restraints are intended only as a deterrent, they are not a substitute for proper adult supervision. The tipping restraints are not earthquake restraints. If you wish to add the extra security of earthquake restraints, they must be purchased and installed separately.

REMARQUE : La quincaillerie antibasculement fournie est conçue pour les murs à montants de bois. Elle doit être fixée à un montant de bois. Selon le type de mur, des pièces d'ancrage différentes pourraient être requises. Veuillez communiquer avec votre quincaillier pour obtenir de l'assistance. Les jeunes enfants peuvent se blesser grièvement si le meuble bascule. La trousse antibasculement doit être installée pour prévenir la chute du meuble causant des accidents ou des dommages à l'unité. Les trusses antibasculement ne servent que de dissuasifs et ne remplacent pas une supervision adulte adéquate. Les trusses antibasculement ne résistent pas aux tremblements de terre. Pour plus de sûreté en cas de tremblement de terre, des dispositifs particuliers doivent être achetés et installés séparément.

NOTA: La ferretería del kit antivuelco se incluye para la construcción de pared con vigas de madera. Se debe sujetar a un barrote de pared. Dependiendo de la construcción de su pared, es posible que se requiera ferretería diferente. Póngase en contacto con su ferretería local para obtener ayuda. Los niños pequeños pueden lastimarse si se vuelca el mueble. Debe instalar el kit antivuelco con la unidad en función, para prevenir la inclinación de la unidad, causando cualquier accidente o daño. El kit antivuelco es solo una protección, no hay sustituto para la supervisión adulta. El kit antivuelco no es útil contra terremotos. Si deseara añadir la seguridad adicional contra terremotos, deben ser comprados e instalados por separado.

Care and Maintenance / Soins et entretien / Cuidado y mantenimiento

- Use a soft, clean cloth that will not scratch the surface when dusting.
- Use of furniture polish is not necessary. Should you choose to use polish, test first in an inconspicuous area.
- Using solvents of any kind on your furniture may damage the finish.
- Never use water to clean your furniture as it may cause damage to the finish.
- Check that all bolts, screws and brackets are tight at least every three months or as needed.
- A touch-up pen has been provided to minimize the small nicks or scratches that may occur during assembly or shipping.

- Épousseter avec un linge doux et propre qui n'égratignera pas la surface.
- Il n'est pas nécessaire d'appliquer un poli sur le meuble. Le cas échéant, essayer d'abord le poli sur une surface non apparente.
- L'application de tout type de solvant sur le meuble risque d'endommager le fini.
- Ne jamais nettoyer le meuble avec de l'eau, car le fini pourrait s'endommager.
- Vérifier que toutes les boulons, vis, et supports sont serrés au moins tous les trois mois ou au besoin.
- Un crayon de retouche est fourni pour camoufler les petites marques ou égratignures pouvant survenir pendant le montage ou l'expédition.

- Desempolva usando un paño suave limpio que no rayará el mueble.
- No es necesario lustrar el mueble con pulidor. Si decide usar pulidor, pruebe primero en un área poco visible.
- El uso de solventes de cualquier tipo sobre el mueble puede dañar el acabado.
- Nunca use agua para limpiar el mueble, dado que puede dañar el acabado.
- Revisar que los pernos, tornillos, y soportes estén apretados cada 3 meses o como sea necesario.
- Se proporciona un bolígrafo de retoque para cubrir pequeños rasguños y mellas que pueden haber ocurrido durante el montaje o la expedición.

Further Advice / Autres conseils / Más recomendaciones

It is recommended to keep your furniture in a climate-controlled environment. Extreme temperature and humidity changes can cause fading, warping, shrinking and splitting of wood. It is advised to keep furniture away from direct sunlight as sun may damage the finish.

Il est recommandé de garder le meuble dans un environnement contrôlé. Les écarts extrêmes de température et d'humidité pourraient décolorer, tordre, rétrécir et fendre le bois. Il est conseillé de garder le meuble éloigné du soleil direct car il pourrait en endommager le fini.

Se recomienda mantener la unidad en un área con clima controlado. Temperatura extrema y cambios de humedad podrían causar daños, como superficies con desvanecimientos, deformaciones, molduras contraídas o madera agrietada. Es recomendable mantener el producto lejos de la luz solar directa, puesto que podría dañar el acabado.

Quality Guarantee (Not Valid in Mexico)

We are confident that you will be delighted with your Bayside Furnishings® purchase. Should this product be defective in workmanship, materials or fail under normal use, we will repair or replace it for up to one (1) year from date of purchase. Every Bayside Furnishings® product is designed to meet your highest expectation. This warranty gives you specific legal rights and you may also have other rights, which vary from state to state or province to province.

AUSTRALIA: Our goods come with guarantees that cannot be excluded under the Australian Consumer Law. You are entitled to a replacement or refund for a major failure and for compensation for any other reasonably foreseeable loss or damage. You are also entitled to have the goods repaired or replaced if the goods fail to be of acceptable quality and the failure does not amount to a major failure.

Customer Service: 1-877-494-2536 (English, French and Spanish)
Pacific Standard Time: 8:30 a.m. - 4:30 p.m., Monday to Friday
(Phone number is not valid in Mexico, toll-free in U.S.A. and Canada only)
www.baysidefurnishings.com

Garantie de qualité (non valide au Mexique)

Nous sommes assurés que vous serez ravi de votre achat d'un meuble de Bayside Furnishings®. Si la fabrication ou les matériaux de ce produit s'avéraient défectueux suite à une utilisation normale, nous le réparerons ou le remplacerons jusqu'à concurrence d'un (1) an après la date d'achat. Chaque produit de Bayside Furnishings® est conçu pour répondre aux normes les plus strictes. La présente garantie vous donne des droits légaux spécifiques et vous pourriez également bénéficier d'autres droits qui varient d'une province ou d'un état à l'autre.

AUSTRALIE : Nos articles sont offerts avec des garanties qui ne peuvent connaître d'exclusions au regard de la loi australienne sur la protection des consommateurs. Vous avez droit au remplacement ou au remboursement en cas de défaillance majeure de votre article ainsi qu'à une compensation en cas de perte ou de dommage prévisible. Vous avez aussi droit à la réparation ou au remplacement de l'article s'il n'est pas d'une qualité acceptable et que la défaillance n'est pas majeure.

Service à la clientèle : 1-877-494-2536 (anglais, français et espagnol)
Entre 8 h 30 à 16 h 30, heure du Pacifique, du lundi au vendredi
(Numéro de téléphone non valide au Mexique, sans frais aux États-Unis et au Canada seulement)
www.baysidefurnishings.com

Garantía de calidad (no válida en México)

Estamos seguros de que estará satisfecho con la compra de este producto de Bayside Furnishings®. En caso de que este producto presentara algún defecto de fabricación o material o si tiene algún fallo en uso normal, nosotros lo repararemos o lo remplazaremos hasta por un año a partir de la fecha de compra. Todo producto de Bayside Furnishings® está diseñado para alcanzar sus expectativas más altas. Nosotros le garantizamos que inmediatamente podrá ver que el valor de nuestra mercancía es de la más alta calidad. Esta garantía le proporciona derechos legales específicos y tal vez tenga otros derechos que varían dependiendo de su estado o provincia.

AUSTRALIA: Nuestros productos cuentan con garantías que no se pueden excluir bajo las Leyes del Consumidor de Australia. Usted tiene derecho a un cambio o devolución en caso de un fallo importante y a una compensación por cualquier otra pérdida o daño razonablemente previsible. También tiene derecho a la reparación o reemplazo de los bienes, si éstos no cumplen con una calidad aceptable y el fallo no constituye un fallo importante.

Servicio al cliente: 1-877-494-2536 (inglés, francés y español)
Hora estándar del Pacífico, E.U.A.: lunes a viernes, de 8:30 am a 4:30 pm
(Teléfono no válido en México, número gratuito en E.U.A. y Canadá solamente)
www.baysidefurnishings.com

Distributed by:
Costco Wholesale Corporation
P.O. Box 34535
Seattle, WA 98124-1535
USA
1-800-774-2678
www.costco.com

Costco Wholesale Canada Ltd.*
415 W. Hunt Club Road
Ottawa, Ontario
K2E 1C5, Canada
1-800-463-3783
www.costco.ca
* faisant affaire au Québec sous
le nom les Entrepôts Costco

Importado por:
Importadora Primex S.A. de C.V.
Blvd. Magnocentro No. 4
San Fernando La Herradura
Huixquilucan, Estado de México
C.P. 52765
RFC: IPR-930907-S70
(55)-5246-5500
www.costco.com.mx

Costco Wholesale Australia Pty Ltd
17-21 Parramatta Road
Lidcombe NSW 2141
Australia
www.costco.com.au

Costco Wholesale UK Ltd /
Costco Online UK Ltd
Hartspring Lane
Watford, Herts
WD25 8JS
United Kingdom
01923 213113
www.costco.co.uk

Costco Wholesale Spain S.L.U.
Polígono Empresarial Los Gavilanes
C/ Agustín de Betancourt, 17
28906 Getafe (Madrid) España
NIF: B86509460
900 111 155
www.costco.es

Costco Wholesale Iceland ehf.
Kauptún 3-7, 210 Gardabaer
Iceland
www.costco.is

Costco France
1 avenue de Bréhat
91140 Villebon-sur-Yvette
France
01 80 45 01 10
www.costco.fr

Costco Wholesale Japan Ltd.
3-1-4 Ikegami-Shincho
Kawasaki-ku, Kawasaki-shi,
Kanagawa 210-0832 Japan
0570-032600
www.costco.co.jp

Costco Wholesale Korea, Ltd.
40, Iljik-ro
Gwangmyeong-si
Gyeonggi-do, 14347, Korea
1899-9900
www.costco.co.kr

Costco Wholesale New Zealand Limited
67 Maki Street
Massey, Auckland 0814
New Zealand

Shanghai Minhang Costco Trading Co., Ltd
No. 235, ZhuJian Road
Minhang District, Shanghai
China 201106
+86-21-6257-7065

MADE IN VIETNAM / FABRIQUÉ AU VIETNAM / HECHO EN VIETNAM