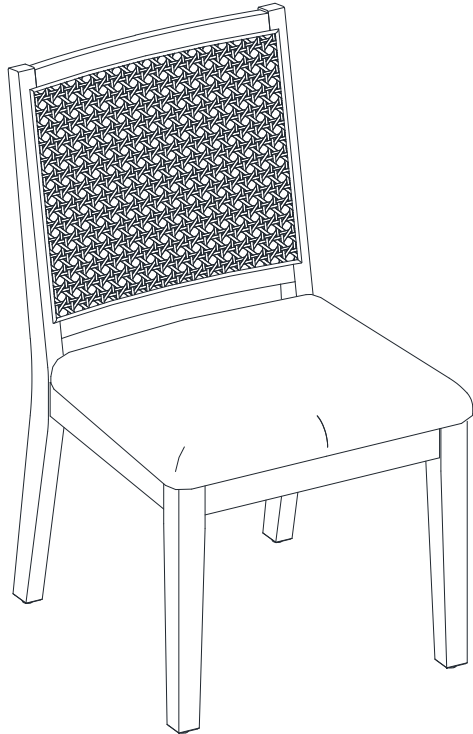




by  WHALEN®



ITM. / ART. 1653305 / 1695439
CSC9PD-20 / CSC9PD-20-TR

9-Piece Dining Set

Ensemble de salle à manger de 9 pièces

Juego de comedor de 9 piezas

Customer Service: 1-877-494-2536 (English, French and Spanish)
Pacific Standard Time: 8:30 am - 4:30 pm, Monday to Friday
(Phone number is not valid in Mexico, toll-free in U.S.A and Canada only)

Or visit our website www.baysidefurnishings.com

For customer service outside of North America,
please e-mail your request to parts@baysidefurnishings.com

Service à la clientèle : 1-877-494-2536 (anglais, français et espagnol)
Entre 8 h 30 et 16 h 30, heure du Pacifique, du lundi au vendredi
(Numéro de téléphone non valide au Mexique, sans frais aux États-Unis et au Canada seulement)

Ou aller sur le site Web www.baysidefurnishings.com

Pour le service à la clientèle hors de l'Amérique du Nord,
envoyer un courriel à parts@baysidefurnishings.com

Servicio al cliente: 1-877-494-2536 (inglés, francés y español)
Hora estándar del Pacífico, E.U.A.: lunes a viernes, de 8:30 am a 4:30 pm
(Teléfono no válido en México, número gratuito en E.U.A. y Canadá solamente)
o visite nuestra página de internet: www.baysidefurnishings.com
Para servicio al cliente fuera de Norteamérica, por favor envíe su solicitud por correo electrónico a parts@baysidefurnishings.com

IMPORTANT: RETAIN FOR FUTURE REFERENCE. READ CAREFULLY

**IMPORTANT : À CONSERVER POUR FUTURE RÉFÉRENCE ET À LIRE
ATTENTIVEMENT**

IMPORTANTE: CONSERVE PARA FUTURA REFERENCIA. LEA CUIDADOSAMENTE

GENERAL INFORMATION / RENSEIGNEMENTS GÉNÉRAUX / INFORMACIÓN GENERAL

- The product is for indoor domestic use only. Recommended for use only on smooth, level flooring.
- Do not fully tighten all bolts until you finish assembling all parts. Once assembled, go back and fully tighten all bolts.
- Assemble the unit on a carpeted floor or the empty carton to avoid any scratches.
- Please check that all bolts are tight at least every three months or as needed.
- If parts are missing, broken, damaged or wrong, please stop using this product until repairs are done by a trained person.
- Ce produit est destiné à usage domestique à l'intérieur seulement. Recommandé pour une utilisation uniquement sur un plancher lisse et nivelé.
- Ne pas visser complètement les vis avant d'avoir monté toutes les pièces. Une fois le montage terminé, serrer toutes les vis.
- Monter le produit sur un plancher recouvert de tapis ou sur la boîte vide pour prévenir les égratignures.
- Vérifier que toutes les vis sont serrées tous les trois mois ou au besoin.
- En cas de pièces manquantes, endommagées ou erronées, cesser l'utilisation du produit jusqu'à l'intervention d'une personne qualifiée.
- Este producto es solo para uso interior doméstico. Recomendado para usar solo sobre un suelo liso y nivelado.
- No apriete los pernos por completo hasta que haya terminado de ensamblar todas las partes. Al fin del montaje, apriete los pernos por completo.
- Monte el mueble sobre un piso alfombrado o la caja vacía para evitar rasguños.
- Por favor verifique el ajuste de todos los pernos por lo menos una vez cada tres meses o según sea necesario.
- Si faltan piezas o si alguna está rota, dañada o incorrecta, por favor deje de usar este producto hasta que esté reparado por una persona con formación.

MAXIMUM RECOMMENDED WEIGHT LOADS POIDS MAXIMAL RECOMMANDÉ PESOS MÁXIMOS RECOMENDADOS

Maximum load weight on the chair is 136.1 kg / 300 lb

La charge maximale de la chaise est 136,1 kg / 300 lb

Máxima carga sobre la silla es 136.1 kg / 300 lb



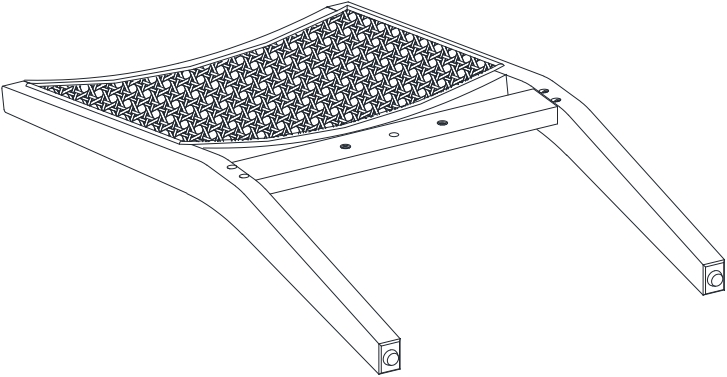
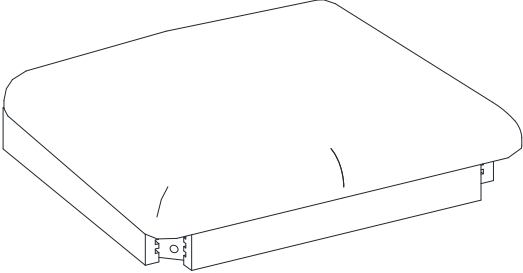
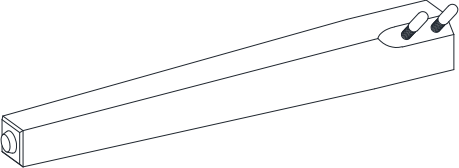
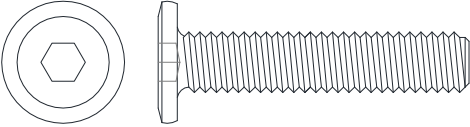
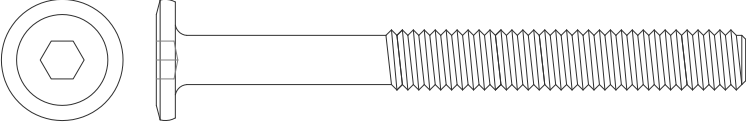
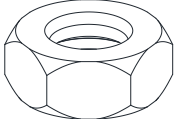
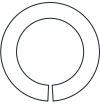
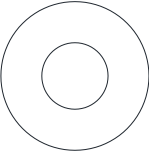
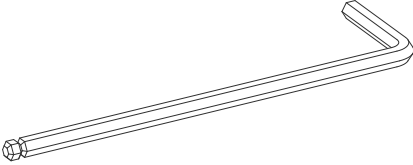
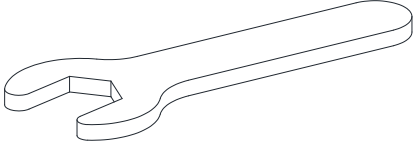
WARNING / AVERTISSEMENT / ADVERTENCIA

THIS UNIT IS INTENDED ONLY FOR USE WITHIN THE MAXIMUM WEIGHTS INDICATED. USE WITH LOADS HEAVIER THAN THE MAXIMUM WEIGHTS INDICATED MAY RESULT IN INSTABILITY, CAUSING POSSIBLE INJURY.

CETTE UNITÉ DOIT ÊTRE UTILISÉE EN RESPECTANT LES CHARGES MAXIMALES INDIQUÉES. L'UTILISATION DE L'UNITÉ AVEC UNE CHARGE SUPÉRIEURE AUX POIDS MAXIMAUX INDIQUÉS PEUT CAUSER L'INSTABILITÉ, VOIRE MÊME DES BLESSURES.

ESTA UNIDAD DEBE UTILIZARSE DENTRO DE LOS PESOS MÁXIMOS INDICADOS. SI SE EXCEDE EL PESO MÁXIMO, PODRÍA RESULTAR EN UNA INESTABILIDAD DE LA UNIDAD CAUSANDO POSIBLES LESIONES.

Parts List / Liste des pièces / Lista de piezas

A × 2	B × 2	C × 4	
			
AA × 4+1	BB × 8+1	CC × 8+1	
			
DD × 20+1	EE × 20+1	FF × 1	GG × 1
			

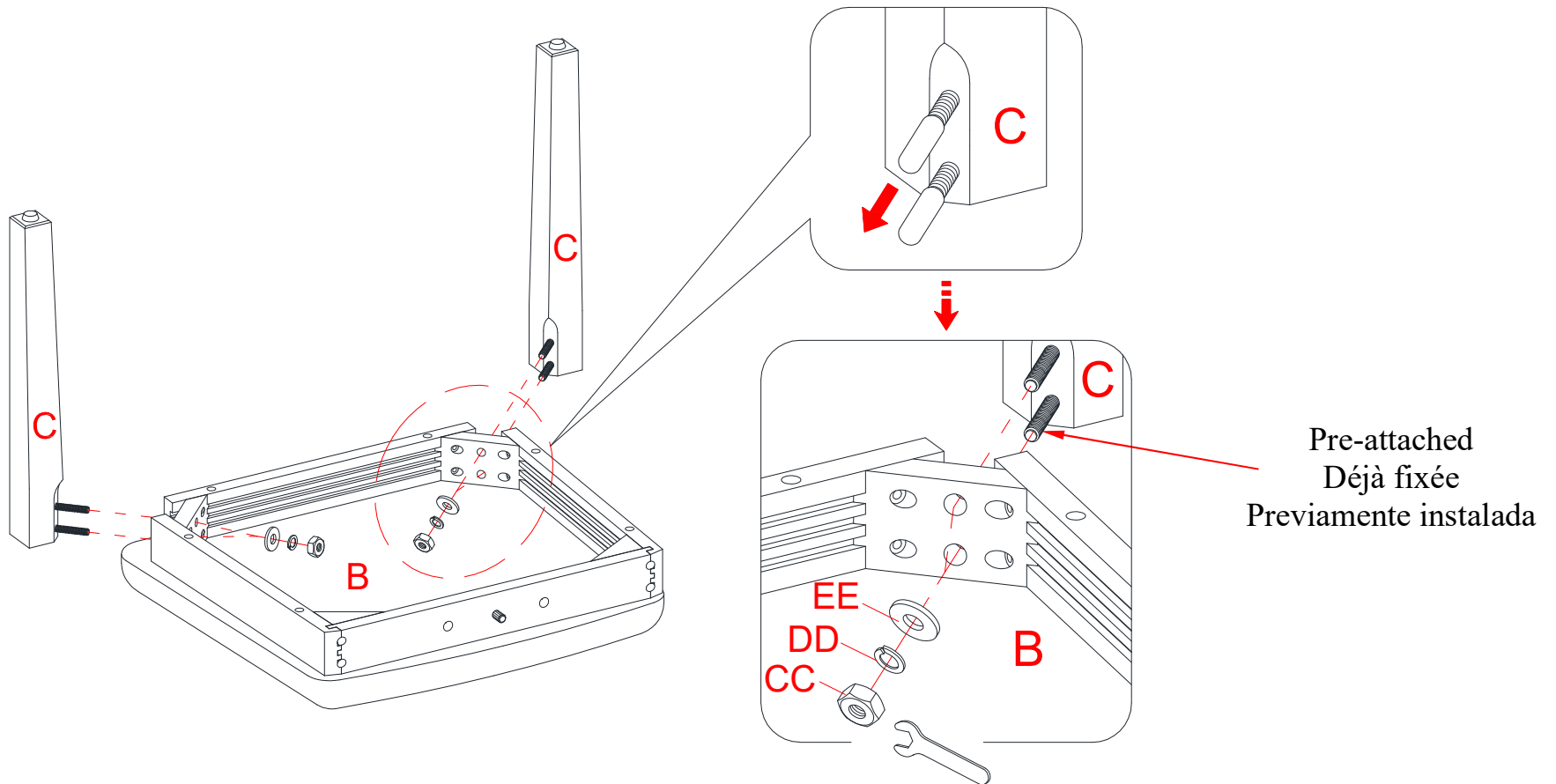
Assembly Instructions / Instructions de montage / Instrucciones de ensamblaje

! - Do not fully tighten all bolts until you finish assembling all parts. Once assembled, go back and fully tighten all bolts.

! - Ne pas serrer les boulons complètement avant d'avoir assemblé toutes les pièces. Une fois toutes les pièces assemblées, serrer les boulons complètement.

¡ - No apriete todos los tornillos hasta que termine el montaje de todas las piezas. Una vez ensamblado, vuelva y apriete completamente todos los tornillos.

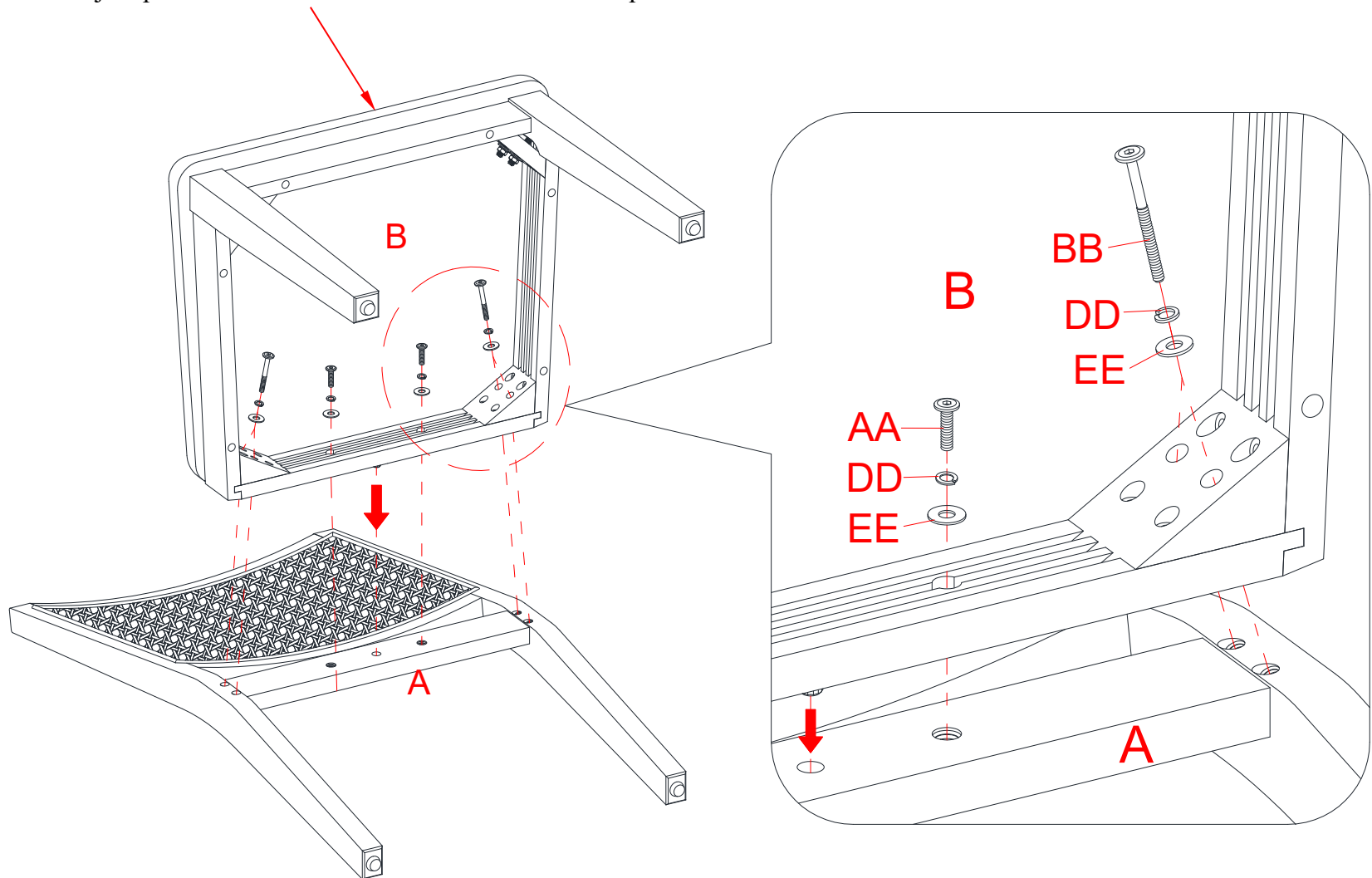
1



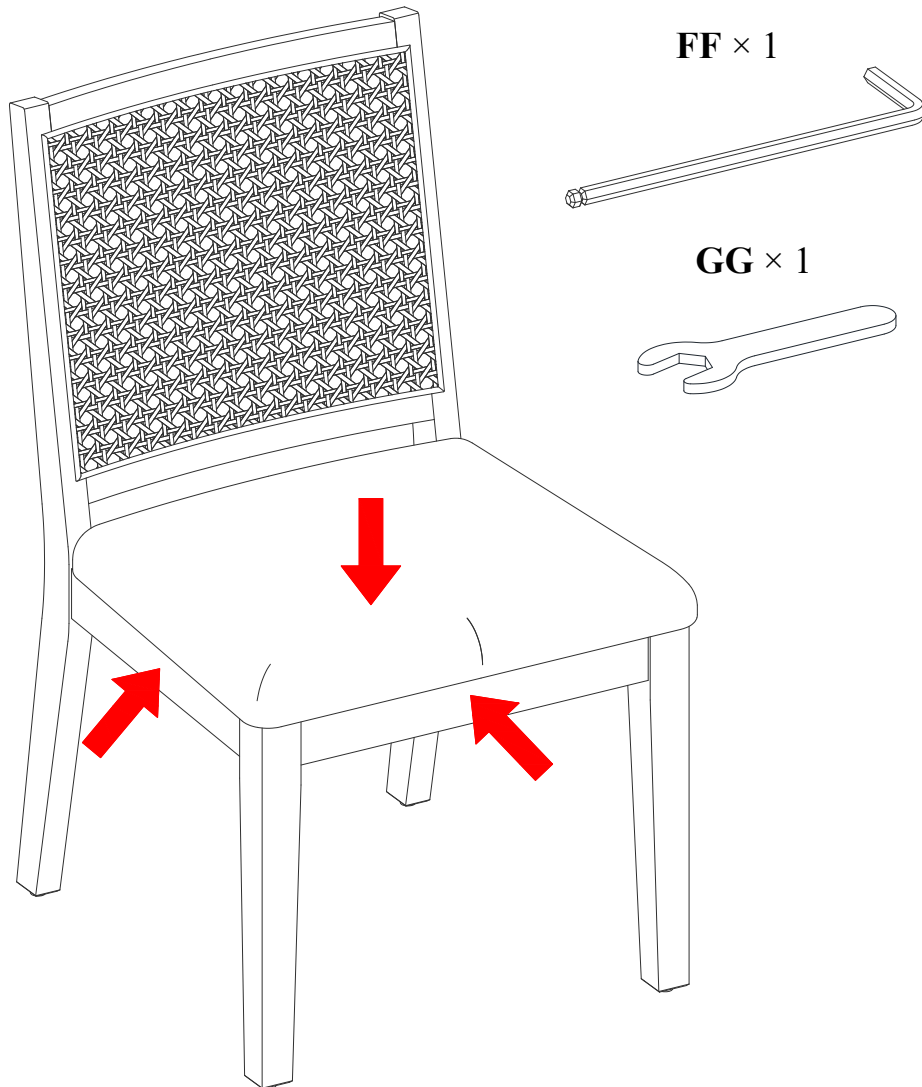
Assembly Instructions / Instructions de montage / Instrucciones de ensamblaje

2

The cushion will face up when the unit is turned upright.
Le coussin sera dirigé vers le haut lorsque la chaise est debout.
El cojín apuntará hacia arriba cuando la unidad esté en posición vertical.



3



Chair Leveling

Stand the assembled unit upright on a flat surface. Press down the seat cushion (B) and adjust to even all legs. Then tightly fasten all bolts with the provided hex wrench and open wrench.

Nivellement des chaises

Mettre l'unité assemblée debout sur une surface plane. Pressez sur le coussin du siège (B) et ajuster pour mettre tous les pieds à niveau. Serrez maintenant tous les boulons avec la clé hexagonale et la clé ouverte fournie.

Nivelación de sillas

Poner la unidad ensamblada en posición vertical en una superficie plana. Empujar para abajo el cojín del asiento (B) y ajustar para nivelar las patas. Ahora, apretar los tornillos con la llave hexagonal y llave abierta incluidas.

Care and Maintenance / Soins et entretien / Cuidado y mantenimiento

- We recommend periodically dusting with a dry microfiber cloth in the direction of the grain.
 - We recommend using a wood conditioning cleaner that does not contain waxes or silicones (test first in an inconspicuous area).
 - Chemicals such as alcohol, perfume, and medicines can cause severe damage to the wood finish.
 - Clean spills immediately with a soft, damp cloth.
 - Do not expose wood furniture to direct sunlight, drying heat sources or dampness.
 - Check all bolts periodically and tighten them if necessary.
-
- Nous vous recommandons de dépoussiérer périodiquement avec un chiffon en microfibre sec dans le sens du grain.
 - Nous vous recommandons d'utiliser un nettoyeur pour bois sans cire ni silicone (testez d'abord dans une zone non visible).
 - Les produits chimiques tels que l'alcool, les parfums et les médicaments peuvent endommager gravement les finitions du bois.
 - Essuyez immédiatement les coulures avec un chiffon doux et humide.
 - N'exposez pas les meubles en bois à la lumière directe du soleil, à des sources de chaleur ou à l'humidité.
 - Vérifiez périodiquement tous les boulons et serrez-les si nécessaire.
-
- Recomendamos limpiar periódicamente con un paño de microfibra seco en la dirección de la veta.
 - Recomendamos utilizar un limpiador acondicionador de madera que no contenga ceras ni silicón (pruebe primero en un área poco visible).
 - Los productos químicos como el alcohol, los perfumes y los medicamentos pueden dañar gravemente el acabado de la madera.
 - Limpie los derrames inmediatamente con un paño suave y húmedo.
 - No exponga los muebles de madera a la luz solar directa, fuentes de calor secantes o humedad.
 - Compruebe periódicamente todos los pernos y apriételos si es necesario.

Further Advice / Autres conseils / Más recomendaciones

It is recommended to keep your furniture in a climate-controlled environment. Extreme temperature and humidity changes can cause fading, warping, shrinking and splitting of wood. It is advised to keep furniture away from direct sunlight as sun may damage the finish.

Il est recommandé de garder le meuble dans un environnement contrôlé. Les écarts extrêmes de température et d'humidité pourraient décolorer, tordre, rétrécir et fendre le bois. Il est conseillé de garder le meuble éloigné du soleil direct car il pourrait en endommager le fini.

Se recomienda mantener la unidad en un área con clima controlado. Temperatura extrema y cambios de humedad podrían causar daños, como superficies con desvanecimientos, deformaciones, molduras contraídas o madera agrietada. Es recomendable mantener el producto lejos de la luz solar directa, puesto que podría dañar el acabado.

Quality Guarantee (Not Valid in Mexico)

We are confident that you will be delighted with your Bayside Furnishings® purchase. Should this product be defective in workmanship, materials or fail under normal use, we will repair or replace it for up to one (1) year from date of purchase. Every Bayside Furnishings® product is designed to meet your highest expectation.

APPLICABLE FOR AUSTRALIA-BASED

CONSUMERS ONLY: Our goods come with guarantees that cannot be excluded under the Australian Consumer Law. You are entitled to a replacement or refund for a major failure and for compensation for any other reasonably foreseeable loss or damage. You are also entitled to have the goods repaired or replaced if the goods fail to be of acceptable quality and the failure does not amount to a major failure.

APPLICABLE FOR EU-BASED CONSUMERS ONLY:

Should this product be defective in workmanship, materials or fail under normal use, we will repair or replace it for up to two (2) year from date of purchase.

This warranty gives you specific legal rights and you may also have other rights, which vary from state to state or province to province.

This warranty shall not apply in the following situations: (i) unauthorized repair, misuse, collision, negligence, abuse, accident, alteration, quality problems caused by improper installation, or tearing, alteration of label, serial number, anti-counterfeiting mark; (ii) unit combined with third-party accessories and accessories that have not been certified by the manufacturer; (iii) user's failure to use or keep in accordance with the requirements of the product description; and/or: (iv) defect caused by natural disasters.

Customer Service: 1-877-494-2536

(English, French and Spanish)

Pacific Standard Time: 8:30 a.m. - 4:30 p.m.,

Monday to Friday

(Phone number is not valid in Mexico,

toll-free in U.S.A. and Canada only)

www.baysidefurnishings.com

Garantie de qualité (non valide au Mexique)

Nous sommes assurés que vous serez ravi de votre achat d'un meuble de Bayside Furnishings®. Si la fabrication ou les matériaux de ce produit s'avéraient défectueux par suite d'une utilisation normale, nous le réparerons ou le remplacerons jusqu'à concurrence d'un (1) an après la date d'achat. Chaque produit de Bayside Furnishings® est conçu pour répondre aux normes les plus strictes.

APPLICABLE UNIQUEMENT AUX

CONSOMMATEURS D'AUSTRALIE : Nos articles sont offerts avec des garanties qui ne peuvent connaître d'exclusions au regard de la loi australienne sur la protection des consommateurs. Vous avez droit au remplacement ou au remboursement en cas de défaillance majeure de votre article ainsi qu'à une compensation en cas de perte ou de dommage prévisible. Vous avez aussi droit à la réparation ou au remplacement de l'article s'il n'est pas d'une qualité acceptable et que la défaillance n'est pas majeure.

APPLICABLE UNIQUEMENT AUX

CONSOMMATEURS DE L'UE : Si la fabrication ou les matériaux de ce produit s'avéraient défectueux par suite d'une utilisation normale, nous le réparerons ou le remplacerons jusqu'à concurrence de deux (2) ans après la date d'achat.

La présente garantie vous donne des droits légaux spécifiques et vous pourriez également bénéficier d'autres droits qui varient d'une province ou d'un état à l'autre.

Cette garantie ne s'applique pas dans les situations suivantes : (i) réparation non autorisée, mauvaise utilisation, collision, négligence, abus, accident, altération, problèmes de qualité causés par une mauvaise installation ou vieillissement naturel, altération de l'étiquette, du numéro de série, de la marque anti-contrefaçon ; (ii) meuble livré avec des accessoires tiers et des accessoires qui n'ont pas été certifiés par le fabricant ; (iii) l'utilisateur ne respecte pas les conditions d'utilisation du produit ; et/ou : (iv) défaut causé par des catastrophes naturelles.

Service à la clientèle : 1-877-494-2536

(anglais, français et espagnol)

Entre 8 h 30 à 16 h 30, heure du Pacifique,

du lundi au vendredi

(Numéro de téléphone non valide au Mexique,

sans frais aux États-Unis et au Canada seulement)

www.baysidefurnishings.com

Garantía de calidad (No válida en México)

Estamos seguros de que estará satisfecho con la compra de este producto de Bayside Furnishings®. En caso de que este producto presentara algún defecto de fabricación o material o si tiene algún fallo en uso normal, nosotros lo repararemos o lo remplazaremos hasta por un (1) año a partir de la fecha de compra. Todo producto de Bayside Furnishings® está diseñado para alcanzar sus expectativas más altas. Nosotros le garantizamos que inmediatamente podrá ver que el valor de nuestra mercancía es de la más alta calidad.

APLICABLE SOLO PARA CONSUMIDORES CON SEDE

EN AUSTRALIA: Nuestros productos cuentan con garantías que no se pueden excluir bajo las Leyes del Consumidor de Australia. Usted tiene derecho a un cambio o devolución en caso de un fallo importante y a una compensación por cualquier otra pérdida o daño razonablemente previsible. También tiene derecho a la reparación o reemplazo de los bienes, si éstos no cumplen con una calidad aceptable y el fallo no constituye un fallo importante.

APLICABLE SOLO PARA CONSUMIDORES CON SEDE

EN LA UNIÓN EUROPEA: En caso de que este producto presentara algún defecto de fabricación o material o si tiene algún fallo en uso normal, nosotros lo repararemos o lo remplazaremos hasta por dos (2) años a partir de la fecha de compra.

Esta garantía le proporciona derechos legales específicos y tal vez tenga otros derechos que varían dependiendo de su estado o provincia.

Esta garantía no se aplicará en las siguientes situaciones: (i) reparación no autorizada, mal uso, colisión, negligencia, abuso, accidente, alteración, problemas de calidad causados por una instalación incorrecta o rotura, alteración de la etiqueta, número de serie, marca de falsificación; (ii) unidad combinada con accesorios de terceros y accesorios que no hayan sido certificados por el fabricante; (iii) el usuario no usa o mantiene de acuerdo con los requisitos de la descripción del producto; y/o: (iv) defecto causado por desastres naturales.

Servicio al cliente: 1-877-494-2536

(inglés, francés y español)

Hora estándar del Pacífico, E.U.A.:

lunes a viernes, de 8:30 am a 4:30 pm

(Teléfono no válido en México,

número gratuito en E.U.A. y Canadá solamente)

www.baysidefurnishings.com

Distributed by:
Costco Wholesale Corporation
P.O. Box 34535
Seattle, WA 98124-1535
USA
1-800-774-2678
www.costco.com

Costco Wholesale Canada Ltd.*
415 W. Hunt Club Road
Ottawa, Ontario
K2E 1C5, Canada
1-800-463-3783
www.costco.ca
* faisant affaire au Québec sous
le nom les Entrepôts Costco

Importado por:
Importadora Primex S.A. de C.V.
Blvd. Magnocentro No. 4
San Fernando La Herradura
Huixquilucan, Estado de México
C.P. 52765
RFC: IPR-930907-S70
(55)-5246-5500
www.costco.com.mx

Costco Wholesale Australia Pty Ltd
17-21 Parramatta Road
Lidcombe NSW 2141
Australia
www.costco.com.au

Costco Wholesale Spain S.L.U.
Polígono Empresarial Los Gavilanes
C/ Agustín de Betancourt, 17
28906 Getafe (Madrid) España
NIF: B86509460
900 111 155
www.costco.es

Costco Wholesale Iceland ehf.
Kauptún 3-7, 210 Gardabaer
Iceland
www.costco.is

Costco France
1 avenue de Bréhat
91140 Villebon-sur-Yvette
France
01 80 45 01 10
www.costco.fr

Costco Wholesale Japan Ltd.
2 Kakuchi, 2 Gaiku, Kaneda-Nishi
361 Urikura, Kisarazu shi
Chiba, 292-0007 Japan
0570-200-800
www.costco.co.jp

Costco Wholesale Korea, Ltd.
40, Iljik-ro
Gwangmyeong-si
Gyeonggi-do, 14347, Korea
1899-9900
www.costco.co.kr

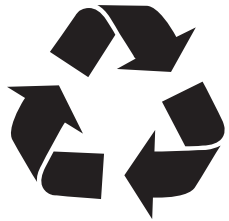
Costco Wholesale New Zealand Limited
2 Gunton Drive
Westgate
Auckland 0814
New Zealand
www.costco.co.nz

Costco (China) Investment Co., Ltd.
Room 1003, Block 2, 2388 Xiupu Road,
Pudong New Area, Shanghai
China 201315
+86-21-6257-7065

Costco Wholesale Sweden AB
Box 614
114 11 Stockholm
Sweden
www.costco.se

MADE IN VIETNAM / FABRIQUÉ AU VIETNAM / HECHO EN VIETNAM

US CA AU NZ UK



RECYCLABLE
CORRUGATED BOX

CA



BOÎTE EN CARTON
ONDULÉ RECYCLABLE

MX ES



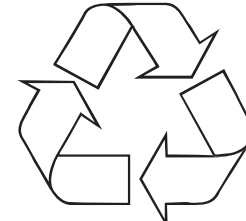
CAJA DE CARTÓN
CORRUGADO RECICLABLE

JP



ダンボール

CN



紙

IS SE



FR

**ÉLÉMENTS D'EMBALLAGE
À SÉPARER ET À DÉPOSER
DANS LE BAC DE TRI**






ES



FR

**Donnez ou recyclez
vos meubles.**


 Association
 ou
 
 Magasin
 ou
 
 Déchèterie

<https://quefairedemesdechets.fr>