



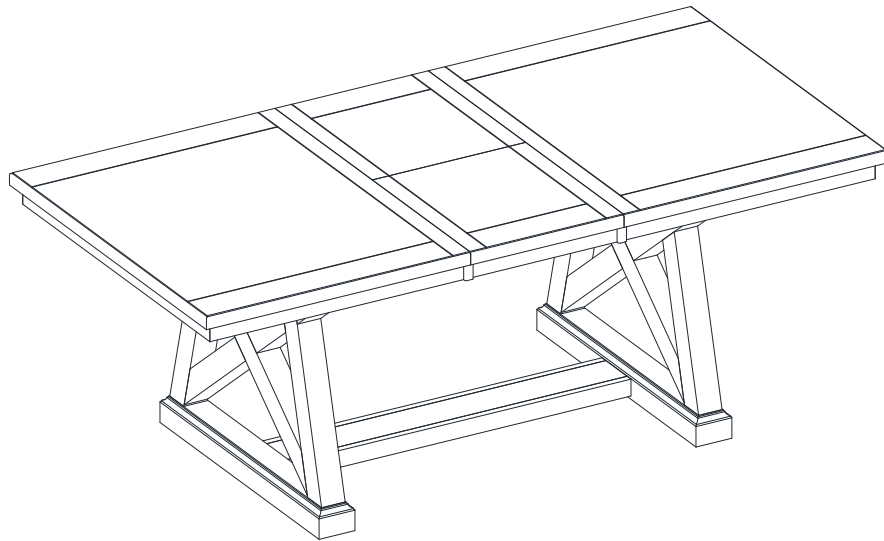
by  WHALEN®

ITM. / ART. 1695471  
CSC7PD-13

# 7-Piece Dining Set

## Ensemble de salle à manger de 7 pièces

## Juego de comedor de 7 piezas



Customer Service: 1-877-494-2536 (English, French and Spanish)  
Pacific Standard Time: 8:30 am - 4:30 pm, Monday to Friday  
(Phone number is not valid in Mexico, toll-free in U.S.A and Canada only)

Or visit our website [www.baysidefurnishings.com](http://www.baysidefurnishings.com)

For customer service outside of North America,  
please e-mail your request to [parts@baysidefurnishings.com](mailto:parts@baysidefurnishings.com)

Service à la clientèle : 1-877-494-2536 (anglais, français et espagnol)  
Entre 8 h 30 et 16 h 30, heure du Pacifique, du lundi au vendredi  
(Numéro de téléphone non valide au Mexique, sans frais aux États-Unis et au Canada seulement)

Ou aller sur le site Web [www.baysidefurnishings.com](http://www.baysidefurnishings.com)

Pour le service à la clientèle hors de l'Amérique du Nord,  
envoyer un courriel à [parts@baysidefurnishings.com](mailto:parts@baysidefurnishings.com)

Servicio al cliente: 1-877-494-2536 (inglés, francés y español)  
Hora estándar del Pacífico, E.U.A.: lunes a viernes, de 8:30 am a 4:30 pm  
(Teléfono no válido en México, número gratuito en E.U.A. y Canadá solamente)  
o visite nuestra página de internet: [www.baysidefurnishings.com](http://www.baysidefurnishings.com)  
Para servicio al cliente fuera de Norteamérica, por favor envíe su solicitud por correo electrónico a [parts@baysidefurnishings.com](mailto:parts@baysidefurnishings.com)

**IMPORTANT: RETAIN FOR FUTURE REFERENCE. READ CAREFULLY**  
**IMPORTANT : À CONSERVER POUR FUTURE RÉFÉRENCE ET À LIRE**  
**ATTENTIVEMENT**

**IMPORTANTE: CONSERVE PARA FUTURA REFERENCIA. LEA CUIDADOSAMENTE**

## GENERAL INFORMATION / RENSEIGNEMENTS GÉNÉRAUX / INFORMACIÓN GENERAL

- The product is for indoor domestic use only.
- Do not fully tighten all bolts until you finish assembling all parts. Once assembled, go back and fully tighten all bolts.
- Strongly recommend at least two adults assemble this unit.
- When assembling the product, it should be turned upside down. When assembly is completed, the product can be turned upright.
- Assemble the unit on a carpeted floor or the empty carton to avoid any scratch.
  
- Ce produit est destiné à usage domestique à l'intérieur seulement.
- Ne pas visser complètement les vis avant d'avoir monté toutes les pièces. Une fois le montage terminé, serrer toutes les vis.
- Il est fortement recommandé de monter le produit avec l'aide d'au moins un autre adulte.
- Lors du montage, le produit doit être tourné à l'envers. Lorsque le montage est terminé, le produit peut être remis à l'endroit.
- Monter le produit sur un plancher recouvert de tapis ou sur la boîte vide pour prévenir les égratignures.
  
- Este producto es solo para uso interior doméstico.
- No apriete los pernos por completo hasta que haya terminado de ensamblar todas las partes. Al fin del montaje, apriete los pernos por completo.
- Se recomienda firmemente efectuar el montaje entre dos o más personas adultas.
- Para ensamblar la mesa, esta debe estar boca abajo. Una vez ensamblada, podrá colocarla en su posición vertical.
- Monte el mueble sobre un piso alfombrado o la caja vacía para evitar rasguños.

### MAXIMUM RECOMMENDED WEIGHT LOADS POIDS MAXIMAL RECOMMANDÉ PESOS MÁXIMOS RECOMENDADOS

Maximum load weight on table is 181.4 kg / 399.9 lb

La charge maximale sur la table est 181,4 kg / 399,9 lb

Máxima carga recomendada en la mesa es de 181.4 kg / 399.9 lb



### WARNING / AVERTISSEMENT / ADVERTENCIA

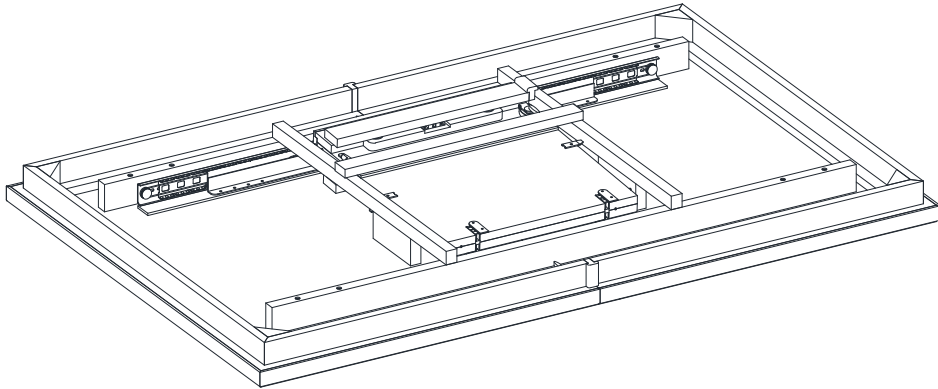
**THIS UNIT IS INTENDED ONLY FOR USE WITHIN THE MAXIMUM WEIGHTS INDICATED. USE WITH LOADS HEAVIER THAN THE MAXIMUM WEIGHTS INDICATED MAY RESULT IN INSTABILITY, CAUSING POSSIBLE INJURY.**

**CETTE UNITÉ DOIT ÊTRE UTILISÉE EN RESPECTANT LES CHARGES MAXIMALES INDIQUÉES. L'UTILISATION DE L'UNITÉ AVEC UNE CHARGE SUPÉRIEURE AUX POIDS MAXIMAUX INDIQUÉS PEUT CAUSER L'INSTABILITÉ, VOIRE MÊME DES BLESSURES.**

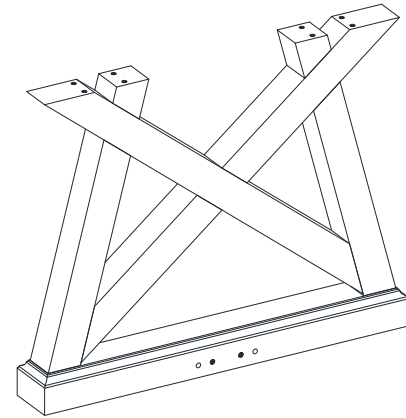
**ESTA UNIDAD DEBE UTILIZARSE DENTRO DE LOS PESOS MÁXIMOS INDICADOS. SI SE EXCEDE EL PESO MÁXIMO, PODRÍA RESULTAR EN UNA INESTABILIDAD DE LA UNIDAD CAUSANDO POSIBLES LESIONES.**

**Parts List / Liste des pièces / Lista de piezas**

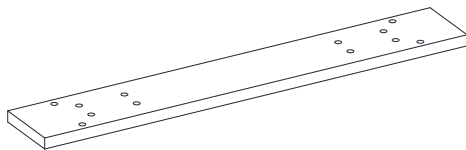
**G × 1**



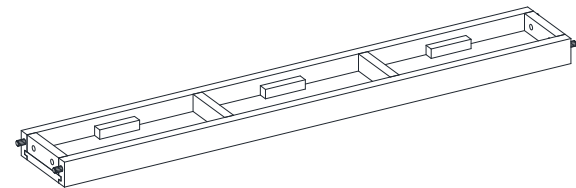
**H × 2**



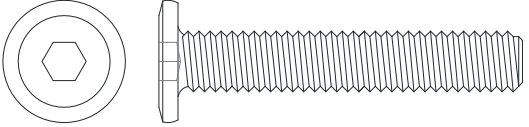
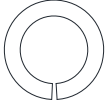
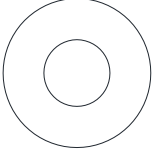
**I × 2**

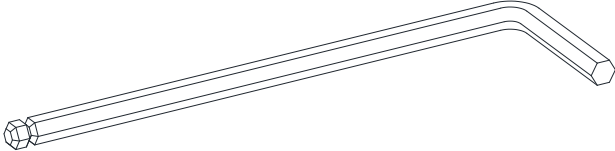
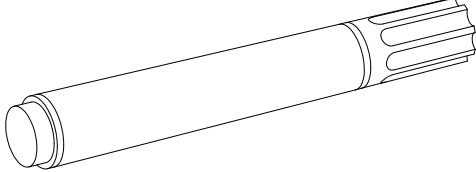


**J × 1**

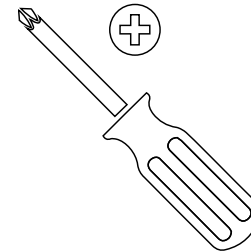


## Parts List / Liste des pièces / Lista de piezas

AA × 28+1	BB × 28+1	CC × 28+1
		

DD × 1	EE × 1
	

Additional Tools Required (not included)  
Outils additionnels requis (non inclus)  
Herramientas adicionales requeridas (no incluidas)



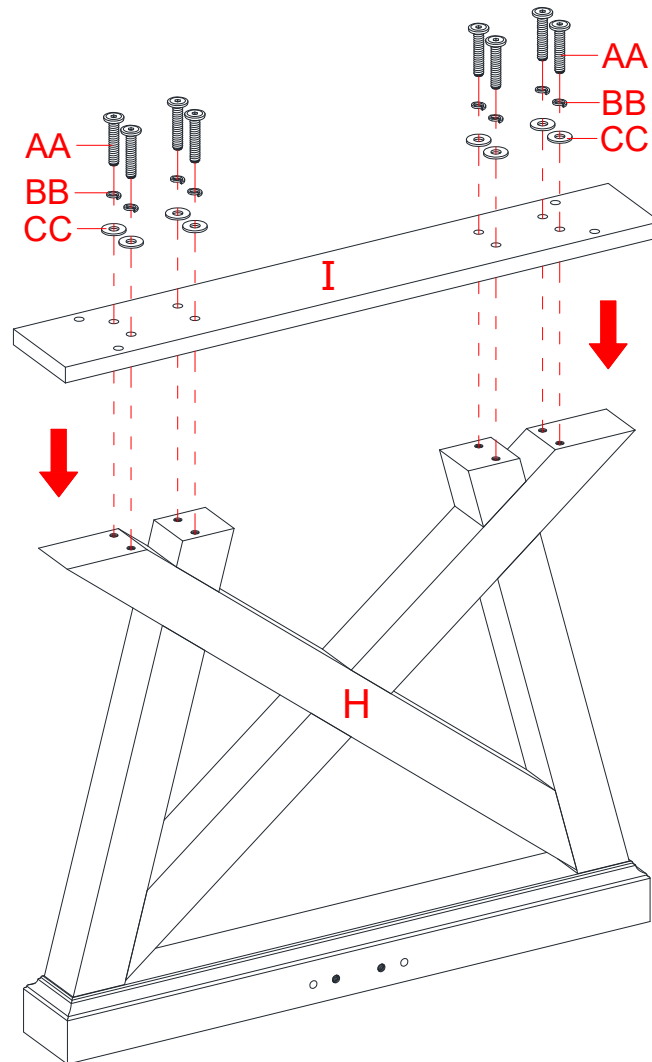
## Assembly Instructions / Instructions de montage / Instrucciones de ensamblaje

! - Do not fully tighten all bolts until you finish assembling all parts. Once assembled, go back and fully tighten all bolts.

! - Ne pas serrer les boulons complètement avant d'avoir assemblé toutes les pièces. Une fois toutes les pièces assemblées, serrer les boulons complètement.

¡ - No apriete todos los tornillos hasta que termine el montaje de todas las piezas. Una vez ensamblado, vuelva y apriete completamente todos los tornillos.

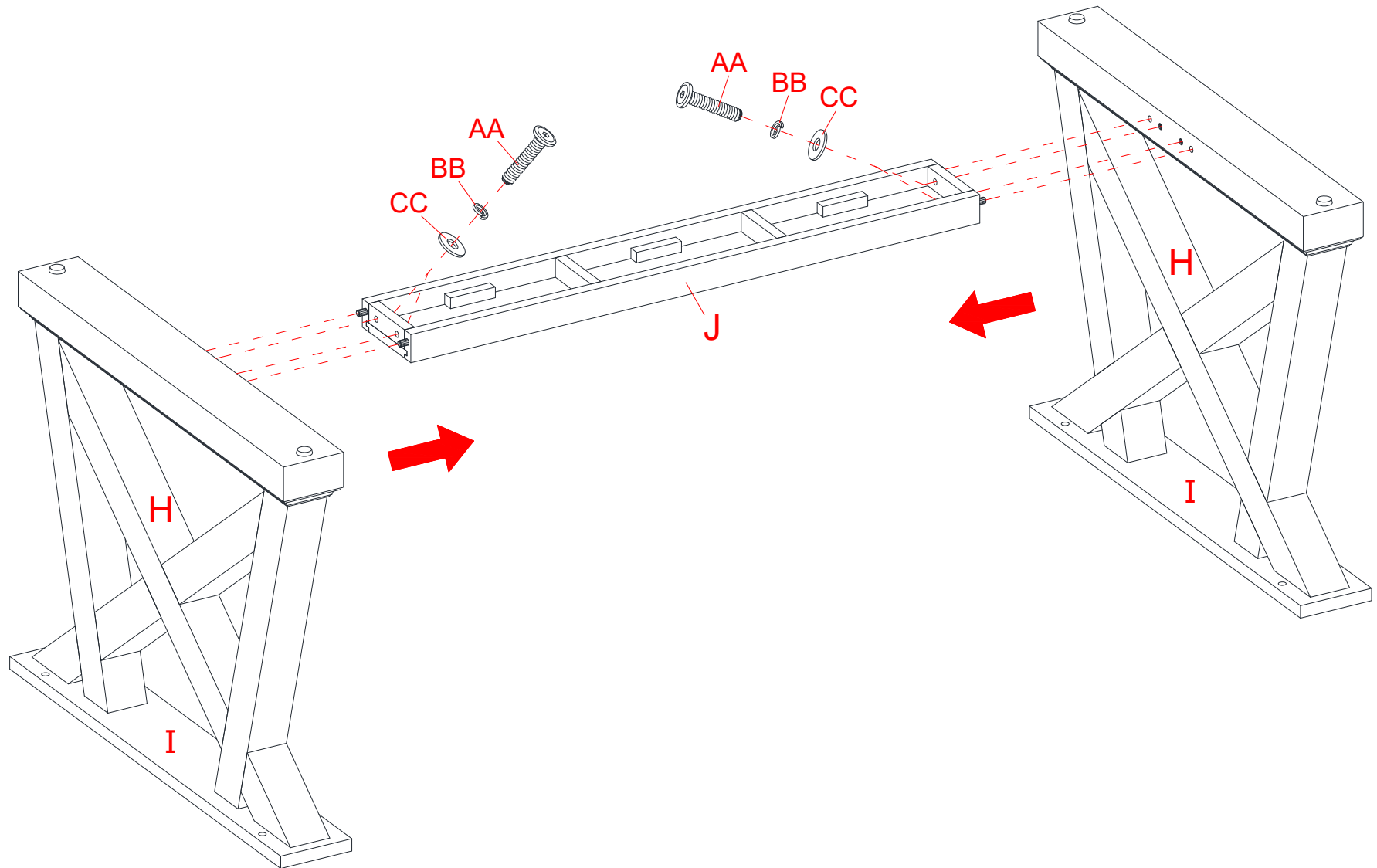
1



x 2

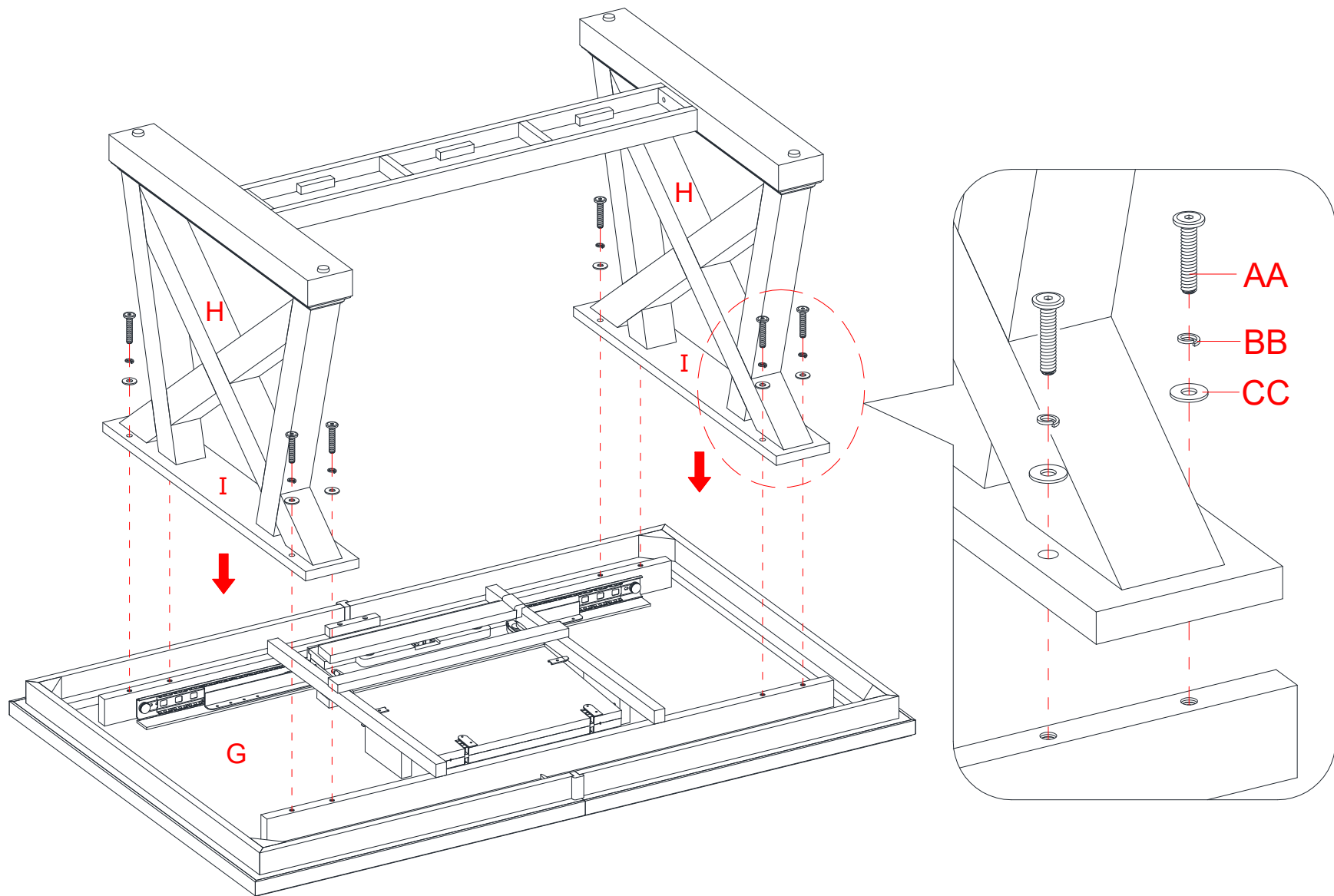
Assembly Instructions / Instructions de montage / Instrucciones de ensamblaje

2



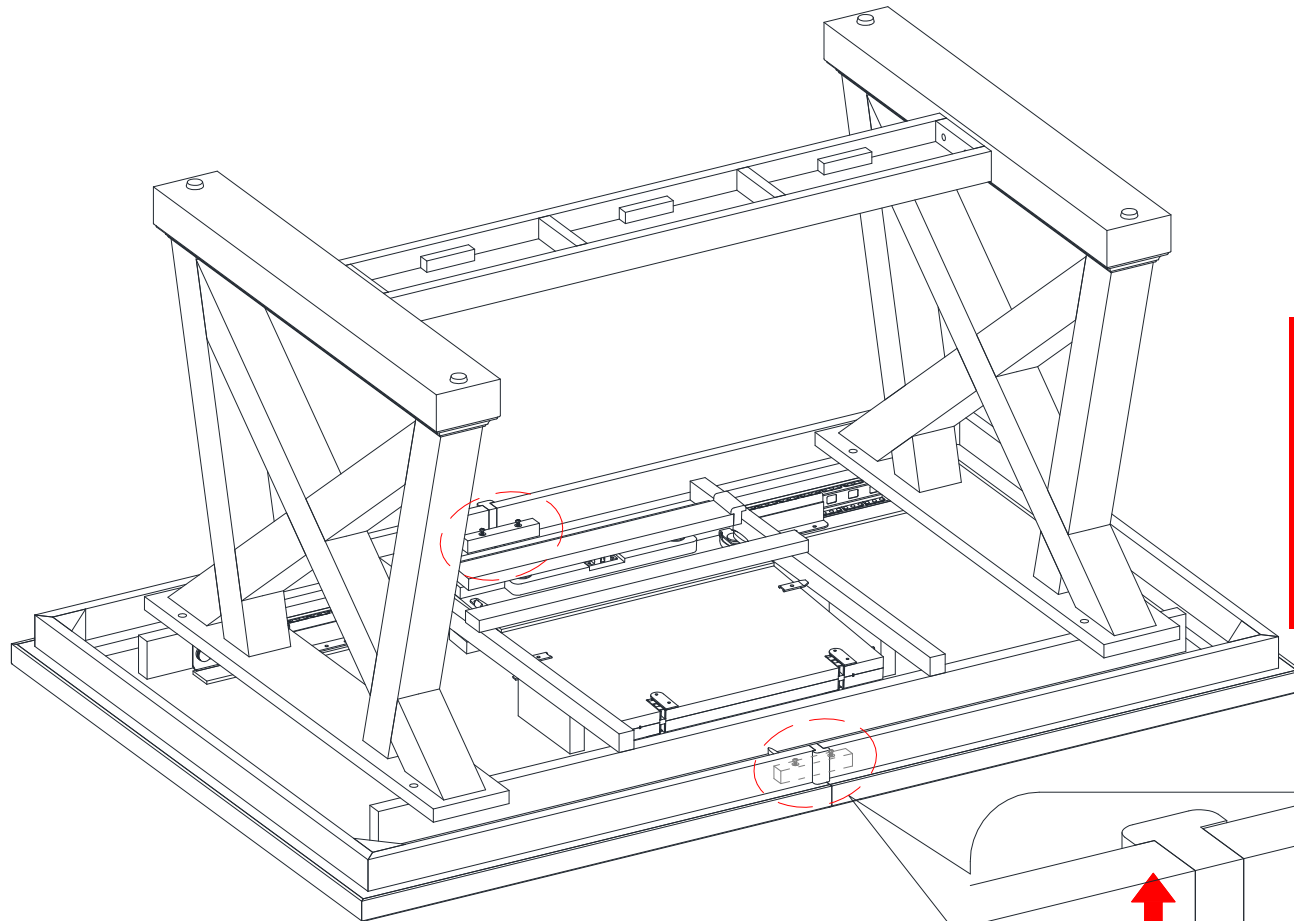
Assembly Instructions / Instructions de montage / Instrucciones de ensamblaje

3



**Assembly Instructions / Instructions de montage / Instrucciones de ensamblaje**

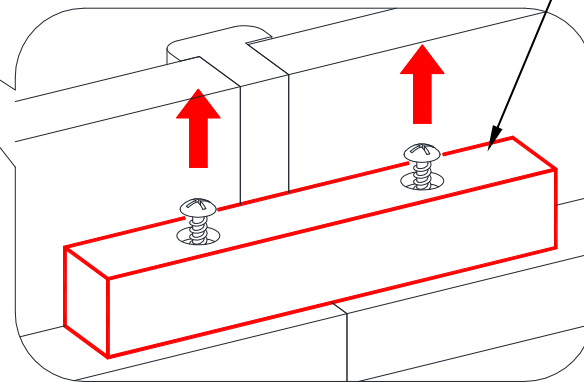
**4**



**NOTE:** These are for shipping purpose only. Please remove before continuing.

**REMARQUE :** ce sont destinée à l'expédition seulement. Veuillez retirer avant de continuer.

**NOTA:** Estos son solo para envío, por favor remover antes de continuar.





# Assembly Instructions / Instructions de montage / Instrucciones de ensamblaje

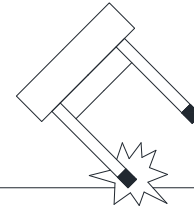
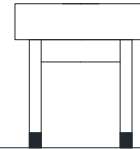
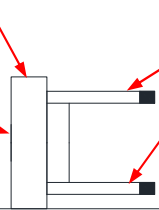
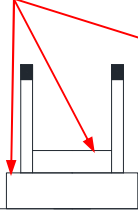
5

Hold by the table top.  
Tenir par le dessus de la table.  
Sostener la superficie de la mesa.

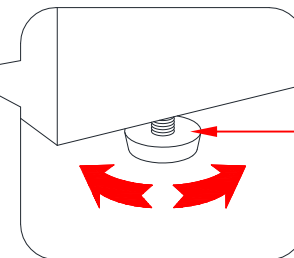
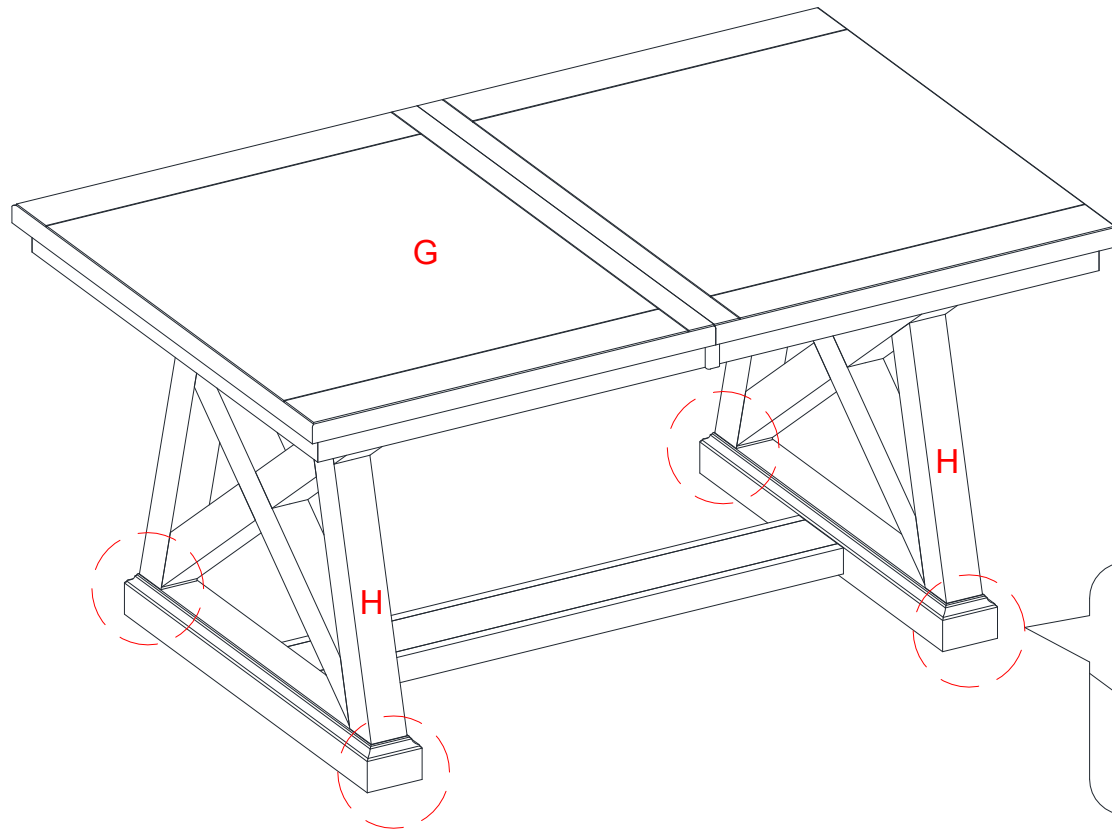
Table top.  
Dessus de la table.  
Superficie de la mesa.

DO NOT hold the table by the legs.  
NE PAS tenir la table par les pieds.  
NO sostenga la mesa por las patas.

DO NOT lean the table by the legs.  
NE PAS appuyer la table par les pieds.  
NO recline la mesa por las patas.

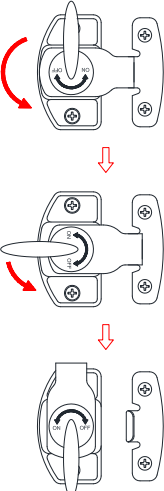
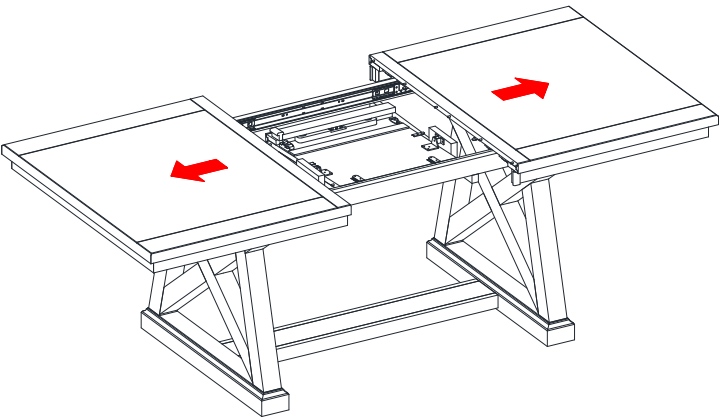
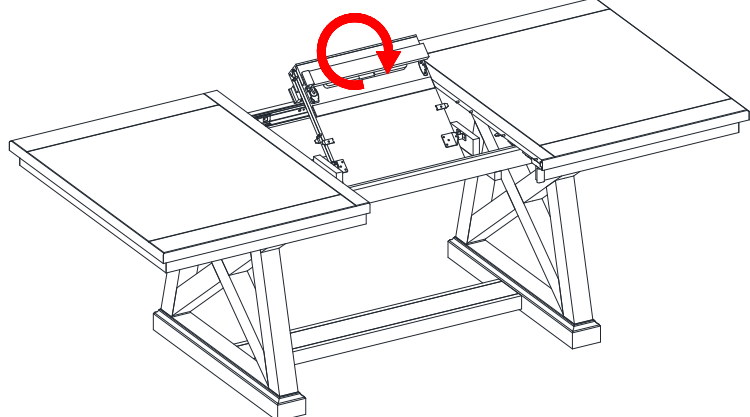
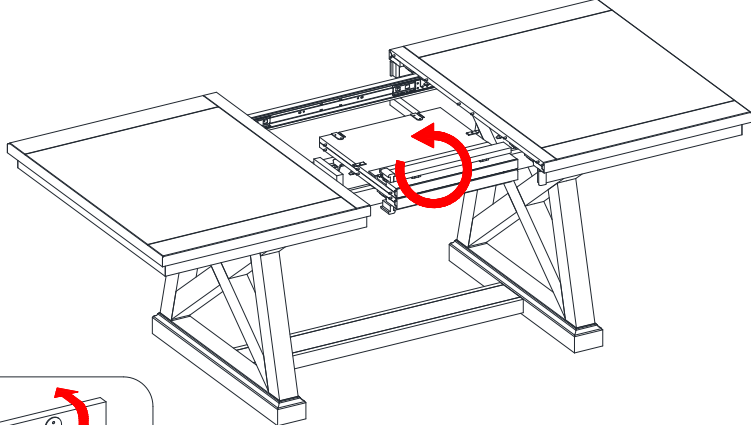
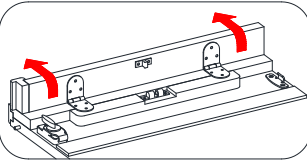
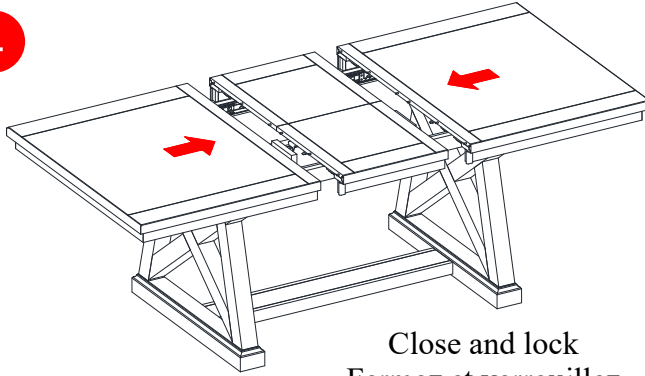
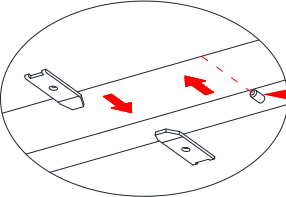
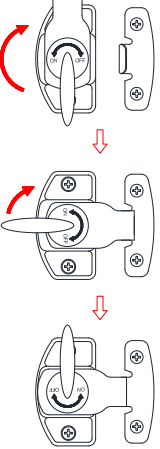


Turn over table like this. / Retournez la table de cette façon. / Voltear de esta manera.



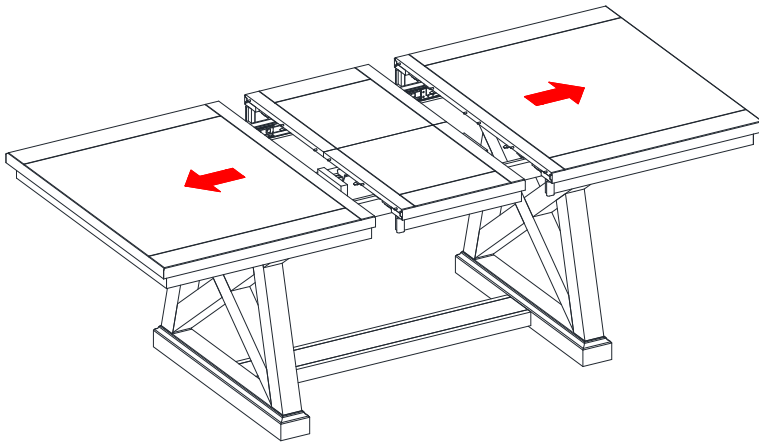
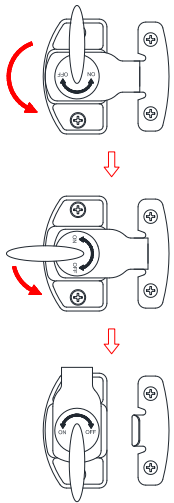
Floor leveler  
Patin réglable  
Nivelador de suelo

## Assembly Instructions / Instructions de montage / Instrucciones de ensamblaje

<div style="display: flex; align-items: center;"> <div style="margin-right: 20px;"> <p style="font-size: 2em; font-weight: bold;">6</p> <p style="font-size: 1.5em; border: 1px solid red; border-radius: 50%; padding: 2px 8px; display: inline-block;">1</p> </div> <div style="text-align: center;">  </div> </div> <div style="margin-top: 20px; text-align: center;">  <p style="text-align: center;">Unlock and open Déverrouillez et ouvrez Quitar la cerradura y abrir</p> </div>	<div style="text-align: center;"> <p style="font-size: 1.5em; border: 1px solid red; border-radius: 50%; padding: 2px 8px; display: inline-block;">2</p> </div> <div style="text-align: center; margin-top: 20px;">  <p style="text-align: center;">Lift table leaves Soulevez les rallonges de la table Levante las hojas de la mesa</p> </div>
<div style="text-align: center; margin-bottom: 20px;"> <p style="font-size: 1.5em; border: 1px solid red; border-radius: 50%; padding: 2px 8px; display: inline-block;">3</p> </div> <div style="text-align: center; margin-bottom: 20px;">  <p style="text-align: center;">Unfold table leaves Dépliez les rallonges de la table Desplegar las hojas de la mesa</p> </div> <div style="display: flex; align-items: center; margin-bottom: 20px;"> <div style="margin-right: 20px;">  </div> <div> <p style="font-size: 0.9em;">Flip up leaf apron Basculer le tablier du panneau Levantarse el delantal del complemento</p> </div> </div>	<div style="text-align: center; margin-bottom: 20px;"> <p style="font-size: 1.5em; border: 1px solid red; border-radius: 50%; padding: 2px 8px; display: inline-block;">4</p> </div> <div style="text-align: center; margin-bottom: 20px;">  <p style="text-align: center;">Close and lock Fermez et verrouillez Cierre y ponga la cerradura</p> </div> <div style="display: flex; align-items: center; margin-bottom: 20px;"> <div style="margin-right: 20px;">  </div> <div> <p style="font-size: 0.9em;">Ensure metal pegs align with sockets. Assurez-vous que les chevilles de métaux s'alignent avec les douilles. Asegurarse los pernos de metales se alinean con las glenas.</p> </div> </div> <div style="text-align: right; margin-top: 20px;">  </div>

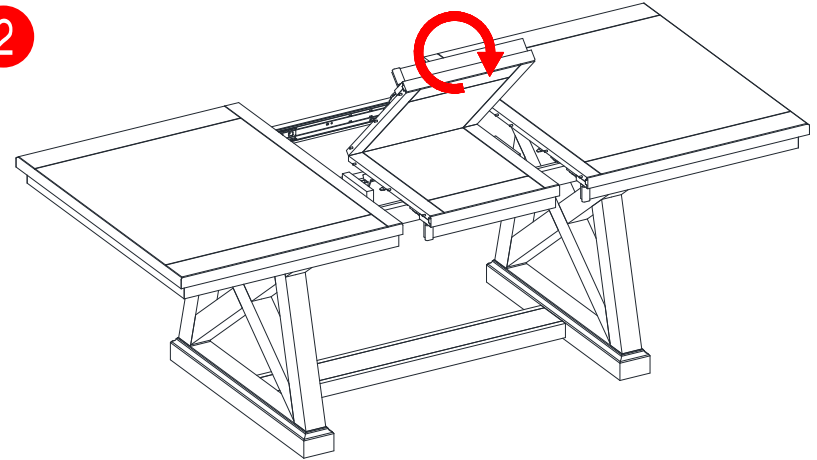
## Assembly Instructions / Instructions de montage / Instrucciones de ensamblaje

**7 1**



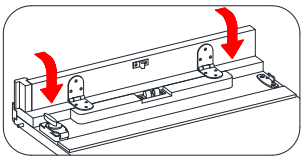
Unlock and open  
Déverrouillez et ouvrez  
Quitar la cerradura y abrir

**2**

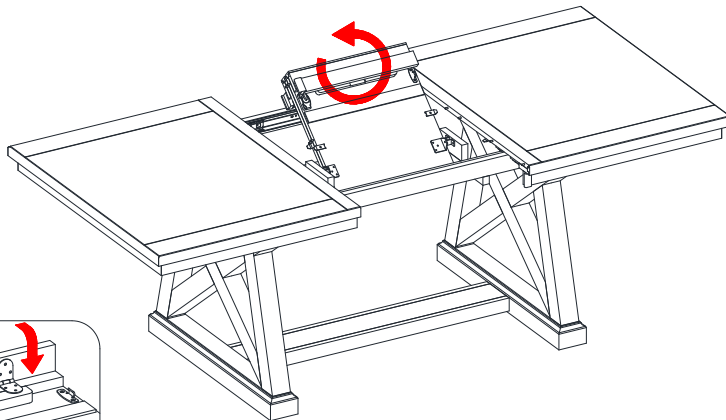


Fold table leaves  
Repliez les rallonges de la table  
Doblar las hojas de la mesa

**3**

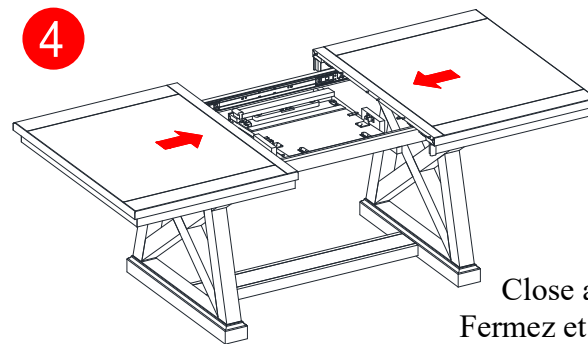


Flip down leaf apron  
Plier la rallonge  
Bajar el delantal del complemento

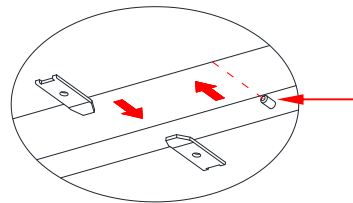
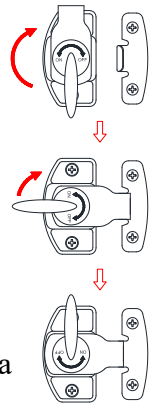


Store table leaves  
Rangez les rallonges de la table  
Guardar las hojas de la mesa

**4**



Close and lock  
Fermez et verrouillez  
Cierre y ponga la cerradura



Ensure metal pegs align with sockets.  
Assurez-vous que les chevilles de métaux s'alignent avec les douilles.  
Asegurarse los pernos de metales se alinean con las glenas.

## Care and Maintenance / Soins et entretien / Cuidado y mantenimiento

- We recommend periodically dusting with a dry microfiber cloth in the direction of the grain.
- We recommend using a wood conditioning cleaner that does not contain waxes or silicones (test first in an inconspicuous area).
- Chemicals such as alcohol, perfume, and medicines can cause severe damage to the wood finish.
- Clean spills immediately with a soft, damp cloth.
- Do not expose wood furniture to direct sunlight, drying heat sources or dampness.
- Check all bolts, screws and brackets periodically and tighten them if necessary.
- A touch-up pen has been provided to minimize the small nicks or scratches that may occur during assembly or shipping.
  
- Nous vous recommandons de dépoussiérer périodiquement avec un chiffon en microfibre sec dans le sens du grain.
- Nous vous recommandons d'utiliser un nettoyant pour bois sans cire ni silicone (testez d'abord dans une zone non visible).
- Les produits chimiques tels que l'alcool, les parfums et les médicaments peuvent endommager gravement les finitions du bois.
- Essuyez immédiatement les coulures avec un chiffon doux et humide.
- N'exposez pas les meubles en bois à la lumière directe du soleil, à des sources de chaleur ou à l'humidité.
- Vérifiez périodiquement tous les boulons, vis et supports et serrez-les si nécessaire.
- Un crayon de retouche est fourni pour camoufler les petites marques ou égratignures pouvant survenir pendant le montage ou l'expédition.
  
- Recomendamos limpiar periódicamente con un paño de microfibra seco en la dirección de la veta.
- Recomendamos utilizar un limpiador acondicionador de madera que no contenga ceras ni silicón (pruebe primero en un área poco visible).
- Los productos químicos como el alcohol, los perfumes y los medicamentos pueden dañar gravemente el acabado de la madera.
- Limpie los derrames inmediatamente con un paño suave y húmedo.
- No exponga los muebles de madera a la luz solar directa, fuentes de calor secantes o humedad.
- Compruebe periódicamente todos los pernos, tornillos y soportes y apriételes si es necesario.
- Se proporciona un bolígrafo de retoque para cubrir pequeños rasguños y mellas que pueden haber ocurrido durante el montaje o la expedición.

## Further Advice / Autres conseils / Más recomendaciones

It is recommended to keep your furniture in a climate-controlled environment. Extreme temperature and humidity changes can cause fading, warping, shrinking and splitting of wood. It is advised to keep furniture away from direct sunlight as sun may damage the finish.

Il est recommandé de garder le meuble dans un environnement contrôlé. Les écarts extrêmes de température et d'humidité pourraient décolorer, tordre, rétrécir et fendre le bois. Il est conseillé de garder le meuble éloigné du soleil direct car il pourrait en endommager le fini.

Se recomienda mantener la unidad en un área con clima controlado. Temperatura extrema y cambios de humedad podrían causar daños, como superficies con desvanecimientos, deformaciones, molduras contraídas o madera agrietada. Es recomendable mantener el producto lejos de la luz solar directa, puesto que podría dañar el acabado.

## Quality Guarantee (Not Valid in Mexico)

We are confident that you will be delighted with your Bayside Furnishings® purchase. Should this product be defective in workmanship, materials or fail under normal use, we will repair or replace it for up to one (1) year from date of purchase. Every Bayside Furnishings® product is designed to meet your highest expectation.

### APPLICABLE FOR AUSTRALIA-BASED

**CONSUMERS ONLY:** Our goods come with guarantees that cannot be excluded under the Australian Consumer Law. You are entitled to a replacement or refund for a major failure and for compensation for any other reasonably foreseeable loss or damage. You are also entitled to have the goods repaired or replaced if the goods fail to be of acceptable quality and the failure does not amount to a major failure.

### APPLICABLE FOR EU-BASED CONSUMERS ONLY:

Should this product be defective in workmanship, materials or fail under normal use, we will repair or replace it for up to two (2) year from date of purchase.

This warranty gives you specific legal rights and you may also have other rights, which vary from state to state or province to province.

This warranty shall not apply in the following situations:

(i) unauthorized repair, misuse, collision, negligence, abuse, accident, alteration, quality problems caused by improper installation, or tearing, alteration of label, serial number, anti-counterfeiting mark; (ii) unit combined with third-party accessories and accessories that have not been certified by the manufacturer; (iii) user's failure to use or keep in accordance with the requirements of the product description; and/or : (iv) defect caused by natural disasters.

Customer Service: 1-877-494-2536

(English, French and Spanish)

Pacific Standard Time: 8:30 a.m. - 4:30 p.m.,

Monday to Friday

(Phone number is not valid in Mexico,

toll-free in U.S.A. and Canada only)

[www.baysidefurnishings.com](http://www.baysidefurnishings.com)

## Garantie de qualité (non valide au Mexique)

Nous sommes assurés que vous serez ravi de votre achat d'un meuble de Bayside Furnishings®. Si la fabrication ou les matériaux de ce produit s'avéraient défectueux par suite d'une utilisation normale, nous le réparerons ou le remplacerons jusqu'à concurrence d'un (1) an après la date d'achat. Chaque produit de Bayside Furnishings® est conçu pour répondre aux normes les plus strictes.

### APPLICABLE UNIQUEMENT AUX

**CONSOMMATEURS D'AUSTRALIE :** Nos articles sont offerts avec des garanties qui ne peuvent connaître d'exclusions au regard de la loi australienne sur la protection des consommateurs. Vous avez droit au remplacement ou au remboursement en cas de défaillance majeure de votre article ainsi qu'à une compensation en cas de perte ou de dommage prévisible. Vous avez aussi droit à la réparation ou au remplacement de l'article s'il n'est pas d'une qualité acceptable et que la défaillance n'est pas majeure.

### APPLICABLE UNIQUEMENT AUX

**CONSOMMATEURS DE L'UE :** Si la fabrication ou les matériaux de ce produit s'avéraient défectueux suite à une utilisation normale, nous le réparerons ou le remplacerons jusqu'à concurrence de deux (2) ans après la date d'achat.

La présente garantie vous donne des droits légaux spécifiques et vous pourriez également bénéficier d'autres droits qui varient d'une province ou d'un état à l'autre.

Cette garantie ne s'applique pas dans les situations suivantes : (i) réparation non autorisée, mauvaise utilisation, collision, négligence, abus, accident, altération, problèmes de qualité causés par une mauvaise installation ou vieillissement naturel, altération de l'étiquette, du numéro de série, de la marque anti-contrefaçon ; (ii) meuble livré avec des accessoires tiers et des accessoires qui n'ont pas été certifiés par le fabricant ; (iii) l'utilisateur ne respecte pas les conditions d'utilisation du produit ; et/ou : (iv) défaut causé par des catastrophes naturelles.

Service à la clientèle : 1-877-494-2536

(anglais, français et espagnol)

Entre 8 h 30 à 16 h 30, heure du Pacifique,

du lundi au vendredi

(Numéro de téléphone non valide au Mexique,

sans frais aux États-Unis et au Canada seulement)

[www.baysidefurnishings.com](http://www.baysidefurnishings.com)

## Garantía de calidad (No válida en México)

Estamos seguros de que estará satisfecho con la compra de este producto de Bayside Furnishings®. En caso de que este producto presentara algún defecto de fabricación o material o si tiene algún fallo en uso normal, nosotros lo repararemos o lo remplazaremos hasta por un (1) año a partir de la fecha de compra. Todo producto de Bayside Furnishings® está diseñado para alcanzar sus expectativas más altas. Nosotros le garantizamos que inmediatamente podrá ver que el valor de nuestra mercancía es de la más alta calidad.

### APLICABLE SOLO PARA CONSUMIDORES CON SEDE

**EN AUSTRALIA:** Nuestros productos cuentan con garantías que no se pueden excluir bajo las Leyes del Consumidor de Australia. Usted tiene derecho a un cambio o devolución en caso de un fallo importante y a una compensación por cualquier otra pérdida o daño razonablemente previsible. También tiene derecho a la reparación o reemplazo de los bienes, si éstos no cumplen con una calidad aceptable y el fallo no constituye un fallo importante.

### APLICABLE SOLO PARA CONSUMIDORES CON SEDE

**EN LA UNION EUROPEA:** En caso de que este producto presentara algún defecto de fabricación o material o si tiene algún fallo en uso normal, nosotros lo repararemos o lo remplazaremos hasta por dos (2) años a partir de la fecha de compra.

Esta garantía le proporciona derechos legales específicos y tal vez tenga otros derechos que varían dependiendo de su estado o provincia.

Esta garantía no se aplicará en las siguientes situaciones: (i) reparación no autorizada, mal uso, colisión, negligencia, abuso, accidente, alteración, problemas de calidad causados por una instalación incorrecta o rotura, alteración de la etiqueta, número de serie, marca de falsificación; (ii) unidad combinada con accesorios de terceros y accesorios que no hayan sido certificados por el fabricante; (iii) el usuario no usa o mantiene de acuerdo con los requisitos de la descripción del producto; y/o: (iv) defecto causado por desastres naturales.

Servicio al cliente: 1-877-494-2536

(inglés, francés y español)

Hora estándar del Pacífico, E.U.A.:

lunes a viernes, de 8:30 am a 4:30 pm

(Teléfono no válido en México,

número gratuito en E.U.A. y Canadá solamente)

[www.baysidefurnishings.com](http://www.baysidefurnishings.com)

Distributed by:  
Costco Wholesale Corporation  
P.O. Box 34535  
Seattle, WA 98124-1535  
USA  
1-800-774-2678  
www.costco.com

Costco Wholesale Canada Ltd.\*  
415 W. Hunt Club Road  
Ottawa, Ontario  
K2E 1C5, Canada  
1-800-463-3783  
www.costco.ca  
\* faisant affaire au Québec sous  
le nom les Entrepôts Costco

Importado por:  
Importadora Primex S.A. de C.V.  
Blvd. Magnocentro No. 4  
San Fernando La Herradura  
Huixquilucan, Estado de México  
C.P. 52765  
RFC: IPR-930907-S70  
(55)-5246-5500  
www.costco.com.mx

Costco Wholesale Australia Pty Ltd  
17-21 Parramatta Road  
Lidcombe NSW 2141  
Australia  
www.costco.com.au

Costco Wholesale Spain S.L.U.  
Polígono Empresarial Los Gavilanes  
C/ Agustín de Betancourt, 17  
28906 Getafe (Madrid) España  
NIF: B86509460  
900 111 155  
www.costco.es

Costco Wholesale Iceland ehf.  
Kauptún 3-7, 210 Gardabaer  
Iceland  
www.costco.is

Costco France  
1 avenue de Bréhat  
91140 Villebon-sur-Yvette  
France  
01 80 45 01 10  
www.costco.fr

Costco Wholesale Japan Ltd.  
2 Kakuchi, 2 Gaiku, Kaneda-Nishi  
361 Urikura, Kisarazu shi  
Chiba, 292-0007 Japan  
0570-200-800  
www.costco.co.jp

Costco Wholesale Korea, Ltd.  
40, Iljik-ro  
Gwangmyeong-si  
Gyeonggi-do, 14347, Korea  
1899-9900  
www.costco.co.kr

Costco Wholesale New Zealand Limited  
2 Gunton Drive  
Westgate  
Auckland 0814  
New Zealand  
www.costco.co.nz

Costco (China) Investment Co., Ltd.  
No. 5178, KangXin Road,  
Pudong New Area, Shanghai  
China 201315  
+86-21-6257-7065

Costco Wholesale Sweden AB  
Box 614  
114 11 Stockholm  
Sweden  
www.costco.se

MADE IN VIETNAM / FABRIQUÉ AU VIETNAM / HECHO EN VIETNAM

US CA AU NZ UK



RECYCLABLE  
CORRUGATED BOX

CA



BOÎTE EN CARTON  
ONDULÉ RECYCLABLE

MX ES



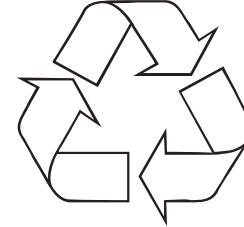
CAJA DE CARTÓN  
CORRUGADO RECICLABLE

JP



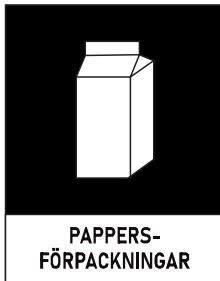
ダンボール

CN



紙

IS SE



FR

ÉLÉMENTS D'EMBALLAGE  
À SÉPARER ET À DÉPOSER  
DANS LE BAC DE TRI



FR

Donnez ou recyclez  
vos meubles.



Association

ou



Magasin

ou



Déchèterie

<https://quefairedemesdechets.fr>