



by  WHALEN®



ITM. / ART. 3001035 / 2001035 / 1185764 / 1783053
CCA2PEBC-1B / CCA2PEBC-1W / CCA2PEBC-1DG

2-pack Chairs Ensemble de 2 chaises Juego de 2 Sillas

Customer Service: 1-877-494-2536 (English, French and Spanish)
Pacific Standard Time: 8:30 am - 4:30 pm, Monday to Friday
(Phone number is not valid in Mexico, toll-free in U.S.A. and Canada only)

Or visit our website www.baysidefurnishings.com

For customer service outside of North America,
please e-mail your request to parts@baysidefurnishings.com

Service à la clientèle : 1-877-494-2536 (anglais, français et espagnol)
Entre 8 h 30 et 16 h 30, heure du Pacifique, du lundi au vendredi
(Numéro de téléphone non valide au Mexique, sans frais aux États-Unis et au Canada seulement)
ou aller sur le site Web www.baysidefurnishings.com
Pour le service à la clientèle hors de l'Amérique du Nord,
envoyer un courriel à parts@baysidefurnishings.com

Servicio al cliente: 1-877-494-2536 (inglés, francés y español)
Hora estándar del Pacífico, E.U.A.: lunes a viernes, de 8:30 am a 4:30 pm
(Teléfono no válido en México, número gratuito en E.U.A. y Canadá solamente)
o visite nuestra página de internet: www.baysidefurnishings.com

Para servicio al cliente fuera de Norteamérica, por favor envíe su solicitud por correo electrónico a
parts@baysidefurnishings.com

IMPORTANT: RETAIN FOR FUTURE REFERENCE. READ CAREFULLY
IMPORTANT : À CONSERVER POUR FUTURE RÉFÉRENCE ET À LIRE
ATTENTIVEMENT

IMPORTANTE: CONSERVE PARA FUTURA REFERENCIA. LEA CUIDADOSAMENTE



WARNING / AVERTISSEMENT / ADVERTENCIA

- | | | |
|--|--|---|
| <ol style="list-style-type: none">1. Do not stand on this chair or use as a stepladder.2. Do not sit on the front edge of the chair.3. Use this product only for seating one person at one time.4. Do not use this chair unless all bolts, screws and knobs are firmly secured.5. Check that all bolts, screws, brackets and knobs are tight at least every three months or as needed.6. Dispose of packing material properly. Do not use plastic cover as head covering. It may cause suffocation.7. Use this chair for its intended purpose only.8. Use mild detergent only for cleaning.9. Failure to follow these warnings could result in serious injury.10. Maximum load weight is 136.1 kg / 300 lb. | <ol style="list-style-type: none">1. Ne vous tenez pas debout sur cette chaise et ne l'utilisez pas comme escabeau.2. Ne vous assoyez pas sur le bord avant de la chaise.3. Utilisez ce produit pour asseoir une personne à la fois.4. N'utilisez pas cette chaise avant que tous les boulons, les vis et les poignées aient été bien serrés.5. Vérifier que toutes les boulons, vis, supports et boutons sont serrés au moins tous les trois mois ou au besoin.6. Jetez le matériel d'emballage de façon appropriée. N'utilisez pas l'emballage de plastique pour vous couvrir la tête. Il pourrait causer la suffocation.7. Utilisez cette chaise aux fins prévues seulement.8. Utilisez un détergent doux pour nettoyer la chaise.9. Le non-respect de ces avertissements peut entraîner des blessures graves.10. La charge maximale est de 136,1 kg / 300 lb. | <ol style="list-style-type: none">1. No se pare en este taburete o lo use como escalón.2. No se siente en el borde frontal del taburete.3. Este producto es para sentar a una persona a la vez.4. No usar este taburete hasta que todos los tornillos y tuercas estén firmemente asegurados.5. Revisar que los pernos, tornillos, soportes, y perillas estén apretados cada 3 meses o como sea necesario.6. Deshacerse de el material de empaque apropiadamente. No usar la cubierta de plástico para cubrirse la cabeza. Puede causar asfixia.7. Usar este taburete solo para su uso previsto.8. Solo usar un detergente leve para la limpieza.9. El no seguir estos avisos puede resultar en lesiones serias.10. El peso máximo es de 136.1 kg / 300 lb. |
|--|--|---|



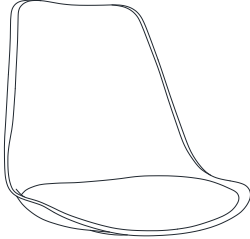
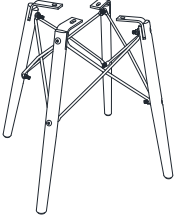
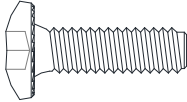

WARNING / AVERTISSEMENT / ADVERTENCIA

THIS UNIT IS INTENDED ONLY FOR USE WITHIN THE MAXIMUM WEIGHTS INDICATED. USE WITH LOADS HEAVIER THAN THE MAXIMUM WEIGHTS INDICATED MAY RESULT IN INSTABILITY, CAUSING POSSIBLE INJURY.

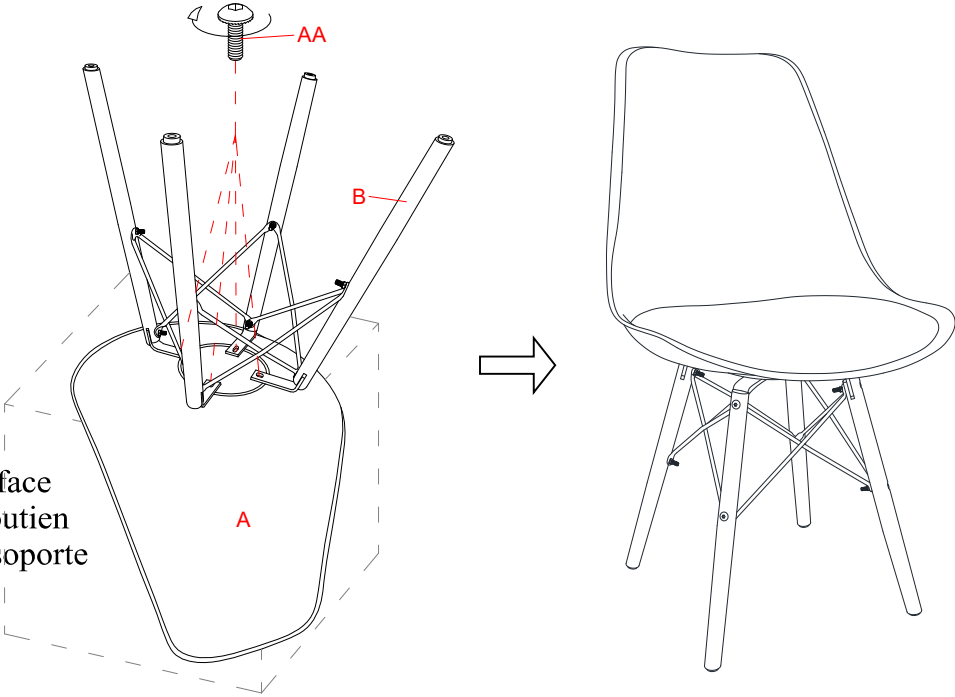
CETTE UNITÉ DOIT ÊTRE UTILISÉE EN RESPECTANT LES CHARGES MAXIMALES INDIQUÉES. L'UTILISATION DE L'UNITÉ AVEC UNE CHARGE SUPÉRIEURE AUX POIDS MAXIMAUX INDIQUÉS PEUT CAUSER L'INSTABILITÉ, VOIRE MÊME DES BLESSURES.

ESTA UNIDAD DEBE UTILIZARSE DENTRO DE LOS PESOS MÁXIMOS INDICADOS. SI SE EXCEDE EL PESO MÁXIMO, PODRÍA RESULTAR EN UNA INESTABILIDAD DE LA UNIDAD CAUSANDO POSIBLES LESIONES.

Parts List / Liste des pièces / Lista de piezas

$A \times 2$	$B \times 2$	$AA \times 8 + 1$	$BB \times 1$
			

Assembly Instructions / Instructions de montage / Instrucciones de ensamblaje



Support surface
Surface de soutien
Superficie de soporte

Stand the assembled unit upright on a flat surface. Press down the seat (A) and adjust to even all legs. Then tightly fasten all bolts and hex nuts with the hex wrench and open wrench (not included).

Mettez l'unité assemblée debout sur une surface plane. Pressez sur le siège (A) et ajustez pour mettre toutes les pattes à niveau. Serrez maintenant tous les boulons et les écrous hexagonaux avec la clé hexagonale et clé ouverte (non inclus).

Poner la unidad ensamblada en posición vertical en una superficie plana. Empujar para abajo el asiento (A) y ajustar para nivelar las patas. Ahora, apretar los tornillos y las tuercas hexagonales con la llave hexagonal y llave abierta (no incluidas).

Care and Maintenance / Soins et entretien / Cuidado y mantenimiento

- We recommend periodically dusting with a dry microfiber cloth in the direction of the grain.
- We recommend using a wood conditioning cleaner that does not contain waxes or silicones (test first in an inconspicuous area).
- From time to time, please ensure there are no loose nuts on the product.
- Chemicals such as alcohol, perfume, and medicines can cause severe damage to the wood finish.
- Never use water to clean your furniture as it may cause damage to the finish.
- Liquid spills should be removed immediately. Using a soft, clean cloth, blot the spill gently. Avoid rubbing.
- Do not expose wood furniture to direct sunlight, drying heat sources or dampness.
- Check bolts/screws periodically and tighten them if necessary.
- Nous vous recommandons de dépoussiérer périodiquement avec un chiffon en microfibre sec dans le sens du grain.
- Nous vous recommandons d'utiliser un nettoyeur pour bois sans cire ni silicone (testez d'abord dans une zone non visible).
- Vérifier régulièrement les écrous sur le produit pour s'assurer qu'ils sont serrés.
- Les produits chimiques tels que l'alcool, les parfums et les médicaments peuvent endommager gravement les finitions du bois.
- Ne jamais utiliser d'eau pour nettoyer ce meuble car cela pourrait endommager le fini.
- Le liquide renversé devrait être essuyé sur-le-champ. Utiliser un linge doux et propre et éponger doucement le liquide. Éviter de frotter.
- N'exposez pas les meubles en bois à la lumière directe du soleil, à des sources de chaleur ou à l'humidité.
- Vérifier régulièrement les boulons et les vis et serrer au besoin.
- Recomendamos limpiar periódicamente con un paño de microfibra seco en la dirección de la veta.
- Recomendamos utilizar un limpiador acondicionador de madera que no contenga ceras ni silicón (pruebe primero en un área poco visible).
- Por favor regrese de vez en cuando a chequear que las tuercas se encuentren completamente apretadas.
- Los productos químicos como el alcohol, los perfumes y los medicamentos pueden dañar gravemente el acabado de la madera.
- Nunca use agua para limpiar la unidad, ya que le puede dañar el acabado.
- Líquidos derramados deben limpiarse inmediatamente, con una toalla suave evitando tallar.
- No esponga los muebles de madera a la luz solar directa, fuentes de calor secantes o humedad.
- Revisar los pernos y tornillos periódicamente y apretar en caso necesario.

Quality Guarantee (Not Valid in Mexico)

We are confident that you will be delighted with your Bayside Furnishings® purchase. Should this product be defective in workmanship, materials or fail under normal use, we will repair or replace it for up to one (1) year from date of purchase. Every Bayside Furnishings® product is designed to meet your highest expectation.

APPLICABLE FOR AUSTRALIA-BASED CONSUMERS ONLY: Our goods come with guarantees that cannot be excluded under the Australian Consumer Law. You are entitled to a replacement or refund for a major failure and for compensation for any other reasonably foreseeable loss or damage. You are also entitled to have the goods repaired or replaced if the goods fail to be of acceptable quality and the failure does not amount to a major failure.

APPLICABLE FOR EU-BASED CONSUMERS ONLY: Should this product be defective in workmanship, materials or fail under normal use, we will repair or replace it for up to two (2) year from date of purchase.

This warranty gives you specific legal rights and you may also have other rights, which vary from state to state or province to province.

This warranty shall not apply in the following situations: (i) unauthorized repair, misuse, collision, negligence, abuse, accident, alteration, quality problems caused by improper installation, or tearing, alteration of label, serial number, anti-counterfeiting mark; (ii) unit combined with third-party accessories and accessories that have not been certified by the manufacturer; (iii) user's failure to use or keep in accordance with the requirements of the product description; and/or : (iv) defect caused by natural disasters.

Customer Service: 1-877-494-2536
(English, French and Spanish)
Pacific Standard Time: 8:30 a.m. - 4:30 p.m.,
Monday to Friday
(Phone number is not valid in Mexico,
toll-free in U.S.A. and Canada only)
www.baysidefurnishings.com

Garantie de qualité (non valide au Mexique)

Nous sommes assurés que vous serez ravi de votre achat d'un meuble de Bayside Furnishings®. Si la fabrication ou les matériaux de ce produit s'avéraient défectueux par suite d'une utilisation normale, nous le réparerons ou le remplacerons jusqu'à concurrence d'un (1) an après la date d'achat. Chaque produit de Bayside Furnishings® est conçu pour répondre aux normes les plus strictes.

APPLICABLE UNIQUEMENT AUX CONSOMMATEURS D'AUSTRALIE : Nos articles sont offerts avec des garanties qui ne peuvent connaître d'exclusions au regard de la loi australienne sur la protection des consommateurs. Vous avez droit au remplacement ou au remboursement en cas de défaillance majeure de votre article ainsi qu'à une compensation en cas de perte ou de dommage prévisible. Vous avez aussi droit à la réparation ou au remplacement de l'article s'il n'est pas d'une qualité acceptable et que la défaillance n'est pas majeure.

APPLICABLE UNIQUEMENT AUX CONSOMMATEURS DE L'UE : Si la fabrication ou les matériaux de ce produit s'avéraient défectueux suite à une utilisation normale, nous le réparerons ou le remplacerons jusqu'à concurrence de deux (2) ans après la date d'achat.

La présente garantie vous donne des droits légaux spécifiques et vous pourriez également bénéficier d'autres droits qui varient d'une province ou d'un état à l'autre.

Cette garantie ne s'applique pas dans les situations suivantes : (i) réparation non autorisée, mauvaise utilisation, collision, négligence, abus, accident, altération, problèmes de qualité causés par une mauvaise installation ou vieillissement naturel, altération de l'étiquette, du numéro de série, de la marque anti-contrefaçon ; (ii) meuble livré avec des accessoires tiers et des accessoires qui n'ont pas été certifiés par le fabricant ; (iii) l'utilisateur ne respecte pas les conditions d'utilisation du produit ; et/ou : (iv) défaut causé par des catastrophes naturelles.

Service à la clientèle : 1-877-494-2536
(anglais, français et espagnol)
Entre 8 h 30 à 16 h 30, heure du Pacifique,
du lundi au vendredi
(Numéro de téléphone non valide au Mexique,
sans frais aux États-Unis et au Canada seulement)
www.baysidefurnishings.com

Garantía de calidad (No válida en México)

Estamos seguros de que estará satisfecho con la compra de este producto de Bayside Furnishings®. En caso de que este producto presentara algún defecto de fabricación o material o si tiene algún fallo en uso normal, nosotros lo repararemos o lo remplazaremos hasta por un (1) año a partir de la fecha de compra. Todo producto de Bayside Furnishings® está diseñado para alcanzar sus expectativas más altas. Nosotros le garantizamos que inmediatamente podrá ver que el valor de nuestra mercancía es de la más alta calidad.

APLICABLE SOLO PARA CONSUMIDORES CON SEDE EN AUSTRALIA: Nuestros productos cuentan con garantías que no se pueden excluir bajo las Leyes del Consumidor de Australia. Usted tiene derecho a un cambio o devolución en caso de un fallo importante y a una compensación por cualquier otra pérdida o daño razonablemente previsible. También tiene derecho a la reparación o reemplazo de los bienes, si éstos no cumplen con una calidad aceptable y el fallo no constituye un fallo importante.

APLICABLE SOLO PARA CONSUMIDORES CON SEDE EN LA UNION EUROPEA: En caso de que este producto presentara algún defecto de fabricación o material o si tiene algún fallo en uso normal, nosotros lo repararemos o lo remplazaremos hasta por dos (2) años a partir de la fecha de compra.

Esta garantía le proporciona derechos legales específicos y tal vez tenga otros derechos que varían dependiendo de su estado o provincia.

Esta garantía no se aplicará en las siguientes situaciones: (i) reparación no autorizada, mal uso, colisión, negligencia, abuso, accidente, alteración, problemas de calidad causados por una instalación incorrecta o rotura, alteración de la etiqueta, número de serie, marca de falsificación; (ii) unidad combinada con accesorios de terceros y accesorios que no hayan sido certificados por el fabricante; (iii) el usuario no usa o mantiene de acuerdo con los requisitos de la descripción del producto; y/o: (iv) defecto causado por desastres naturales.

Servicio al cliente: 1-877-494-2536
(inglés, francés y español)
Hora estándar del Pacífico, E.U.A.:
lunes a viernes, de 8:30 am a 4:30 pm
(Teléfono no válido en México,
número gratuito en E.U.A. y Canadá solamente)
www.baysidefurnishings.com

Distributed by:
Costco Wholesale Corporation
P.O. Box 34535
Seattle, WA 98124-1535
USA
1-800-774-2678
www.costco.com

Costco Wholesale Canada Ltd.*
415 W. Hunt Club Road
Ottawa, Ontario
K2E 1C5, Canada
1-800-463-3783
www.costco.ca
* faisant affaire au Québec sous
le nom les Entrepôts Costco

Importado por:
Importadora Primex S.A. de C.V.
Blvd. Magnocentro No. 4
San Fernando La Herradura
Huixquilucan, Estado de México
C.P. 52765
RFC: IPR-930907-S70
(55)-5246-5500
www.costco.com.mx

Costco Wholesale Australia Pty Ltd
17-21 Parramatta Road
Lidcombe NSW 2141
Australia
www.costco.com.au

Costco Wholesale Spain S.L.U.
Polígono Empresarial Los Gavilanes
C/ Agustín de Betancourt, 17
28906 Getafe (Madrid) España
NIF: B86509460
900 111 155
www.costco.es

Costco Wholesale Iceland ehf.
Kauptún 3-7, 210 Gardabaer
Iceland
www.costco.is

Costco France
1 avenue de Bréhat
91140 Villebon-sur-Yvette
France
01 80 45 01 10
www.costco.fr

Costco Wholesale Japan Ltd.
2 Kakuchi, 2 Gaiku, Kaneda-Nishi
361 Urikura, Kisarazu shi
Chiba, 292-0007 Japan
0570-200-800
www.costco.co.jp

Costco Wholesale Korea, Ltd.
40, Iljik-ro
Gwangmyeong-si
Gyeonggi-do, 14347, Korea
1899-9900
www.costco.co.kr

Costco Wholesale New Zealand Limited
2 Gunton Drive
Westgate
Auckland 0814
New Zealand
www.costco.co.nz

Costco (China) Investment Co., Ltd.
No. 5178, KangXin Road,
Pudong New Area, Shanghai
China 201315
+86-21-6257-7065

Costco Wholesale Sweden AB
Box 614
114 11 Stockholm
Sweden
www.costco.se

MADE IN CHINA / FABRIQUÉ EN CHINE / HECHO EN CHINA

US CA AU NZ UK



RECYCLABLE
CORRUGATED BOX

CA



BOÎTE EN CARTON
ONDULÉ RECYCLABLE

MX ES



CAJA DE CARTÓN
CORRUGADO RECICLABLE

JP



ダンボール

CN



紙

IS SE



PAPPERS-
FÖRPACKNINGAR



FR

ÉLÉMENTS D'EMBALLAGE
À SÉPARER ET À DÉPOSER
DANS LE BAC DE TRI



FR

Donnez ou recyclez
vos meubles.



Association

ou



Magasin

ou



Déchèterie

<https://quefairedemesdechets.fr>

